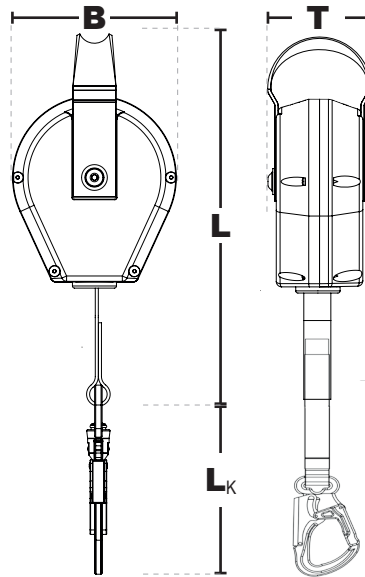


## Robusto HPB 12

nach EN 360:2002



IKV 11 (EN 362:2004-T)  
mit Fallanzeiger



IKV 28 (ANSI Z.359.1-2007; CSA  
Z259.12-2011) mit Fallanzeiger

### Erläuterungen

#### der Gerätebezeichnungen:

- H = Höhensicherungsgerät
- S = verzinktes Stahlseil
- B = Gurtband
- P = Kunststoffgehäuse
- Zahl = Einsatzlänge des Gerätes



IKAR Höhensicherungsgeräte haben erfolgreich die horizontalen Einsatzprüfungen CNB/P/11.060 ( $r \geq 0,5 \text{ mm}$ ) bestanden.

## Produktinformationen:

Art.-Nr.:	Einsatzlänge	Gehäuse	Gewicht	Abmessungen (LxBxT)	Karabinerhaken (L <sub>K</sub> )	
					IKV 11	IKV 28
41-HPB 12	12 m	Kunststoff	4,4 kg	550 x 240 x 100 mm	137mm	147mm

## Eigenschaften:

### Höhensicherungsgerät mit interner Falldämpfung

- widerstandsfähiges und wartungsarmes Höhensicherungsgerät mit Bügelaufhängung
- leichtes und robustes Kunststoffgehäuse mit einziehbarem Verbindungsmittel aus nahezu unzerstörbarem Dyneema®-Band als Verbindungsmittel
- Standard Verbindungselement IKV 11  
**oder**
- IKV 28
- Nennlast: 136 kg
- Temperatureinsatzbereich: -40°C bis +50°C
- Lebensdauer: ca. 10 Jahre