

Auslegerarm für Mannloch AASS-M

nach VO (EU) 2016/425 / EN 795:2012 Typ B

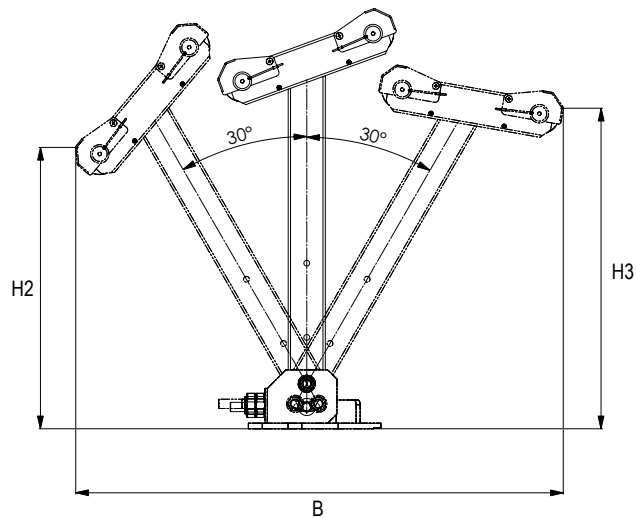
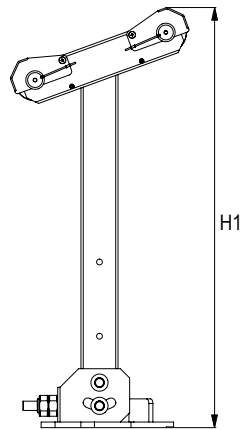


Grundstellung
Basic Position



Handbefestigung für Auslegerarm AASS-M

Verstellbereich
Setting Range



Produktinformationen:

Art.-Nr.:	Breite (B)	Höhe (H1)	Höhe (H2)	Höhe (H3)	Gewicht
41-58V4a	1051 mm	905 mm	606 mm	691 mm	25 kg

optional erhältlich:

Art.-Nr.:	Artikelbezeichnung	Konformität	Gewicht
41-55/1	Rettungsruutsche für AASS-M	Bestandteil Auslegerarm	11 kg
41-54/HLW 1-4	Halterung für Lastwinde und PLW	Bestandteil Auslegerarm	2,2 kg
41-PLW	PLW Personen- und Lastwinde	RL 2006/42/EG (Maschinenrichtlinie)	18,5 kg
41-54/A9,5-24V4	Halteblech für HRA-Geräte 9,5 - 24	Bestandteil Auslegerarm	3,5 kg
41-HRA 12 / 41-HRA 18	HRA Höhensicherungsgerät	VO (EU) 2016/425	7 / 11,5 kg

Eigenschaften

Auslegerarm für Mannloch AASS-M

- Werkstoff V4A-Edelstahl
- stabil durch solide Konstruktion
- Handbefestigung für Auslegerarm im Lieferumfang
- Zusätzlicher Belastungstest nach CEN/TS 16415:2013
- Lochbild nach Bedarf
- **optional erhältlich:** Rettungsruutsche
- **optional erhältlich:** Halteblechset für Auslegerarm und Unterarm
- **optional erhältlich:** PLW Personen- und Lastwinde, Nennlast 300 kg
- **optional erhältlich:** Einsetzbar mit HRA 12 und HRA 18 IKAR-Höhensicherungsgeräten mit Rettungshub