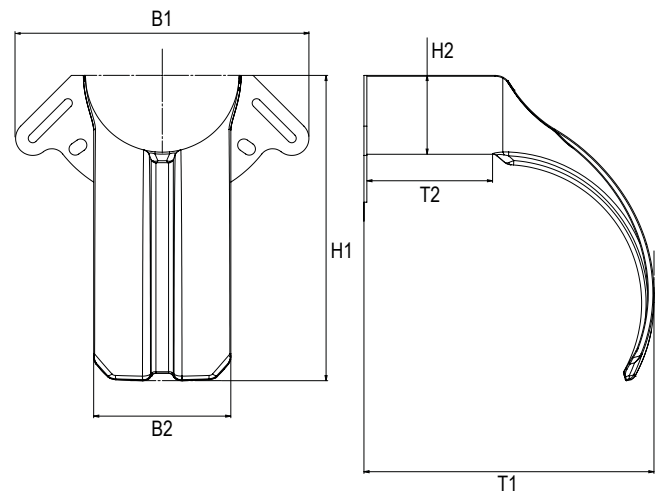


Rettungsrutsche für AASS-M

Bestandteil der Anschlageneinrichtungen Auslegerarme Typ AAS-M



Produktinformationen:

Art.-Nr.:	Breite (B1)	Breite (B2)	Höhe (H1)	Höhe (H2)	Tiefe (T1)	Tiefe (T2)	Gewicht
41-55/1	856 mm	400 mm	891 mm	230 mm	846 mm	367 mm	11 kg

Zusätzliche Bestellinformation:

Art.-Nr.:	Artikelbezeichnung	Konformität	Gewicht
41-58V4a	Auslegerarm AASS-M	VO (EU) 2016/425 und EN 795:2012 Typ B	25 kg

Eigenschaften

Rettungsrutsche für AASS-M

- Material: Aluminium, beschichtet
- Führungsnut für Verbindungselemente mit Rutscheinlage aus Teflonsegmenten
- Rettungsrutsche nur für horizontalen Einsatz
- Rettungsrutsche ist ein geprüfter Bestandteil und keine eigenständige Persönliche Absturzschutzausrüstung, und darf nur mit dem Auslegerarm für Mannloch AASS-M verwendet werden.

Die Montageanleitung und Gebrauchsanleitung von der Rettungsrutsche für AASS-M und dem Auslegerarm AASS-M ist zwingend zu beachten.