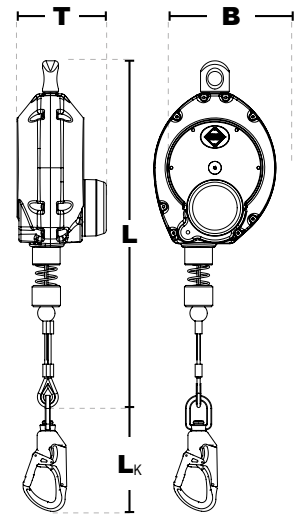


HAS 9 E

nach EN 341:2011/1C, EN 360:2023



IKV 21 (EN 362:2004)
mit Fallanzeiger



Produktinformationen:

| Art.-Nr.: | Einsatzlänge | Gehäuse | Gewicht | Abmessungen (LxBxT) | Karabinerhaken (L _K) |
|--------------|--------------|-----------|---------|---------------------|----------------------------------|
| 42-HAS 9 E a | 9 m | Aluminium | 5,0 kg | 463x 172 x 126 mm | 186 mm |

Eigenschaften:

Abseilgerät mit Freilauf im Seileinzug und -auszug

- Widerstandsfähiges und wartungsarmes Abseil-Rettungsgerät mit Bügelaufhängung
- Robustes, seewasserbeständiges Aluminiumgehäuse mit einziehbarem Verbindungsmittel aus Edelstahl Ø 4,8 mm
- Standard Verbindungselement IKV 21
- Das Gerät funktioniert zunächst wie ein herkömmliches Höhensicherungsgerät, lässt die verunfallte Person nach dem Auffangvorgang jedoch sicher nach unten sinken
- Geprüft für 1 Person
- Nennlast: 50 - 136 kg
- Prüflast EN 341: 170 kg
- Max. Abseilgeschwindigkeit: ca. 1,0 m/s
- Temperatureinsatzbereich: -40°C bis +50°C
- Lebensdauer: ca. 10 Jahre

Anwendung:
Retten, abseilen

Einsatzgebiete:
Absturzsicherung, Fluchtrettung