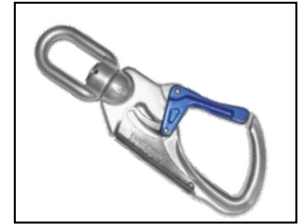
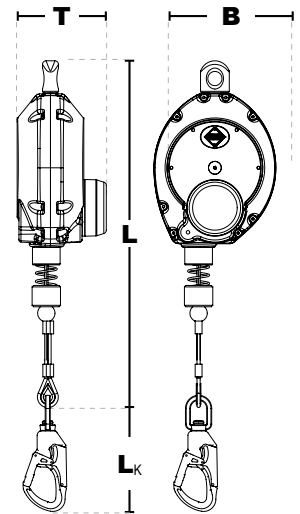


HAS 9

nach EN 341:2011/1C, EN 360:2023



IKV 21 (EN 362:2004)
mit Fallanzeiger



Produktinformationen:

Art.-Nr.:	Einstzlänge	Gehäuse	Gewicht	Abmessungen (LxBxT)	Karabinerhaken (L _K)
42-HAS 9a	9 m	Aluminium	5,1 kg	463x 172 x 126 mm	186 mm

Eigenschaften:

Abseilgerät mit Freilauf im Seileinzug und -auszug

- Widerstandsfähiges und wartungsarmes Abseil-Rettungsgerät mit Bügelaufhängung
- Robustes, seewasserbeständiges Aluminiumgehäuse mit einziehbarem Verbindungsmittel aus verzinktem Stahlseil Ø 5,5 mm
- Standard Verbindungselement IKV 21
- Das Gerät funktioniert zunächst wie ein herkömmliches Höhensicherungsgerät, lässt die verunfallte Person nach dem Auffangvorgang jedoch sicher nach unten sinken
- Geprüft für 1 Person
- Nennlast: 50 - 136 kg
- Prüflast EN 341: 170 kg
- Max. Abseilgeschwindigkeit: ca. 1,0 m/s
- Temperatureinsatzbereich: -40°C bis +50°C
- Lebensdauer: ca. 10 Jahre

Anwendung:

Retten, abseilen

Einsatzgebiete:

Absturzsicherung, Fluchttretung