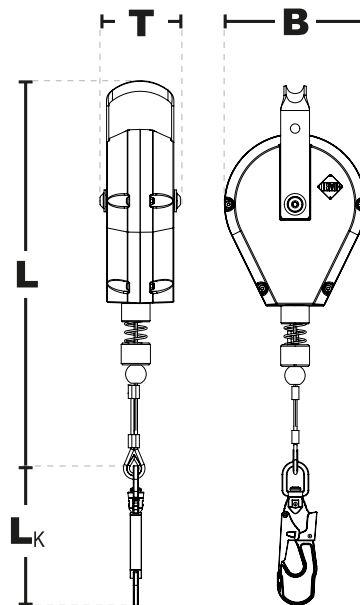


## Robusto H 24

nach EN 360:2002



IKV 21 (EN 362:2004-T)  
mit Fallanzeiger



IKAR Höhensicherungsgeräte haben erfolgreich die horizontalen Einsatzprüfungen CNB/P/11.060 ( $r \geq 0,5 \text{ mm}$ ) bestanden.

**Erläuterungen der Gerätebezeichnungen:**  
**H** = Höhensicherungsgerät  
**S** = Stahlseil  
**B** = Gurtband  
**P** = Kunststoffgehäuse  
**Zahl** = Einsatzlänge des Gerätes

### Produktinformationen:

Art.-Nr.:	Einsatzlänge	Gehäuse	Gewicht	Abmessungen (LxBxT)	Karabinerhaken ( $L_K$ ) IKV 21
41-H 24	24,0 m	Aluminium	13,5 kg	630 x 275 x 110 mm	185,5 mm

### Eigenschaften

**Höhensicherungsgerät mit interner Falldämpfung.**

- Widerstandsfähiges und wartungsarmes Höhensicherungsgerät mit Bügelaufhängung.
- Robustes, seewasserbeständiges Aluminiumgehäuse.
- Einziehbares Verbindungsmittel aus verzinktem Stahlseil  $\varnothing 4,8 \text{ mm}$ .
- Standard Verbindungselement IKV 21 mit Drehwirbel, der ein Verdrehen des verzinkten Stahlseils verhindert.
- Nennlast: 136 kg
- Temperatureinsatzbereich:  $-40^\circ\text{C}$  bis  $+50^\circ\text{C}$
- Lebensdauer: ca. 10 Jahre