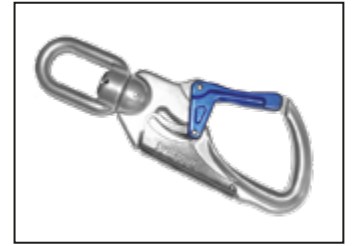
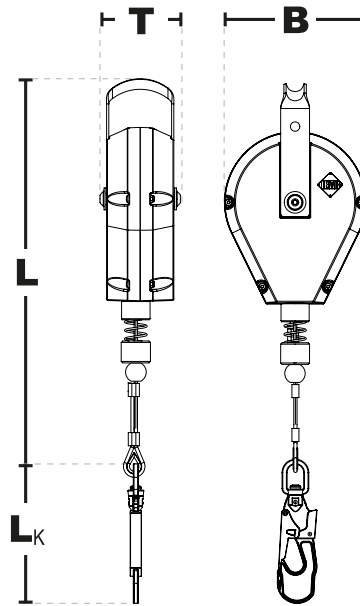


Robusto H 18

nach EN 360:2002



IKV 21 (EN 362:2004-T)
mit Fallanzeiger



IKAR Höhensicherungsgeräte haben erfolgreich die horizontalen Einsatzprüfungen CNB/P/11.060 ($r \geq 0,5 \text{ mm}$) bestanden.

Erläuterungen der Gerätebezeichnungen:
H = Höhensicherungsgerät
S = Stahlseil
B = Gurtband
P = Kunststoffgehäuse
Zahl = Einsatzlänge des Gerätes

Produktinformationen:

Art.-Nr.:	Einsatzlänge	Gehäuse	Gewicht	Abmessungen (LxBxT)	Karabinerhaken (L_K) IKV 21
41-H 18	18,0 m	Aluminium	9,5 kg	550 x 240 x 100 mm	185,5 mm

Eigenschaften

Höhensicherungsgerät mit interner Falldämpfung.

- Widerstandsfähiges und wartungsarmes Höhensicherungsgerät mit Bügelaufhängung.
- Robustes, seewasserbeständiges Aluminiumgehäuse.
- Einziehbares Verbindungsmittel aus verzinktem Stahlseil $\varnothing 4,8 \text{ mm}$.
- Standard Verbindungselement IKV 21 mit Drehwirbel, der ein Verdrehen des verzinkten Stahlseils verhindert.
- Nennlast: 136 kg
- Temperatureinsatzbereich: -40°C bis $+50^\circ\text{C}$
- Lebensdauer: ca. 10 Jahre