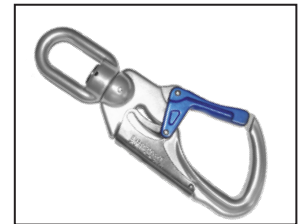


HRA 12

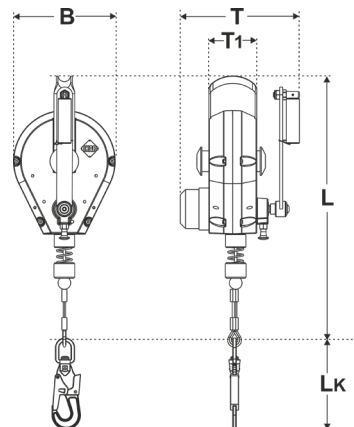
nach EN 360:2002, EN 1496:2007, ANSI Z359.14-2014



IKV 21 (EN 362:2004-T)
mit Fallanzeiger



IKV 33 (ANSI Z.359.1-2007;
CSA Z259.12-2011)
mit Fallanzeiger



Erläuterungen

der Gerätebezeichnungen:

- H = Höhensicherungsgerät
- R = Rettungshubeinrichtung
- A = Ablassfunktion
- P = Kunststoffgehäuse
- Zahl = Länge des Gerätes

Produktinformationen:

Art.-Nr.:	Einsatzlänge	Gehäuse	Gewicht	Abmessungen (LxBxT)	Abmessung T1	Karabinerhaken (L _K)	
						IKV 21	IKV 33
41-HRA 12	12 m	Aluminium	7,0 kg	450 x 195 x 180 mm	95 mm	186 mm	196 mm

Eigenschaften:

Höhensicherungsgerät mit Rettungshub und integrierter Falldämpfung

- widerstandsfähiges und wartungsarmes Höhensicherungsgerät mit Rettungshubeinrichtung und Bügelaufhängung
- robustes, seewasserbeständiges Aluminiumgehäuse mit einziehbarem Verbindungsmittel aus verzinktem Stahlseil Ø 4,8 mm
- Standard Verbindungselement IKV 21, drehbar **oder** IKV 33
- Rettungshubeinrichtung mit integrierter falldämpfender Funktion nach EN 1496:2007-B, welche sich im Rettungsfall durch eine zweite Person aktivieren lässt
- komplett geschlossene Einheit mit Teilen aus Edelstahl, seewasserbeständigem Aluminium oder schlagfestem Kunststoff
- Kurbeldurchmesser: Ø = 470 mm
- Nennlast: 136 kg
- Temperatureinsatzbereich: -40°C bis +50°C
- Lebensdauer: ca. 10 Jahre

Nur in Verbindung mit IKAR Halterungen verwenden!