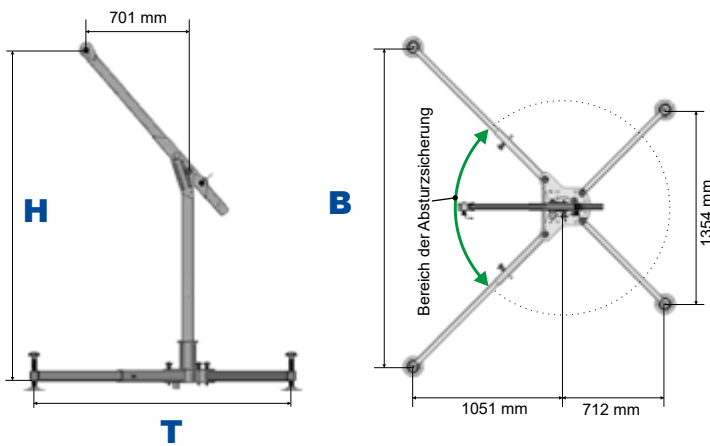


Mobile Hülse, kompakt (Spider)

Bestandteil der Anschlagereinrichtung Auslegerarme Typ AASS 1 und ASS 1
nach EN 795:2012 und CEN/TS 16415:2017



Beispiel: Mobile Hülse, kompakt mit Auslegerarm ASS-1 und Höhensicherungsgerät HRA

Produktinformationen:

Art.-Nr.:	Höhe (H) (Inkl. AASS 1 oder ASS1)	Breite (B)	Tiefe (T)	Gewicht
41-67	2276mm	2228 mm	1763mm	67 kg

Eigenschaften:

Mobile Hülse kompakt, für IKAR Auslegerarm AASS 1 und ASS 1

- Speziell entwickelt für den mobilen Einsatz im Sicherheits- und Rettungsfall.
- Vorort schnell und einfach zu montieren, bzw. zu demontieren.
- Konzipiert für den Einstieg und Rettung aus Engräumen.
- Zugelassen für 2 Personen.
- Schwenkbar und verstellbar im Falle mangelnder Kopffreiheit.
- Ideal für Arbeitsbereiche in denen ein häufiger Auf- und Abbau erforderlich ist.
- Komplett aus Edelstahl gefertigt.
- Schwenkbereich des Auslegearms beträgt 360° mit einer max. Last von 300 kg.