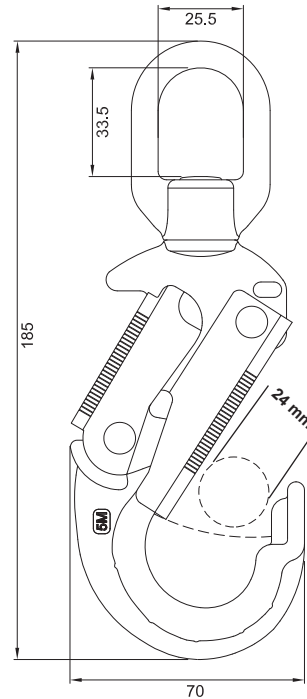


Karabinerhaken mit Wirbel IKV 43 nach EN 362:2004



Produktinformationen:

Art.-Nr.:	Material	Karabinerhaken (BxH)	Öffnungsweite	Belastbarkeit	Gewicht
40 0000 0043	Edelstahl	70 x 185	max. Ø 24 mm	23 kN	493 g

Eigenschaften:

Anschlag- und Endverbindungselement (Klasse A,T)

- selbstschließendes Verbindungselement, welches so konstruiert ist, dass es als Einzelteil eines Teilsystems befestigt werden kann. Die Belastung wirkt in einer bestimmten Richtung und kann mit einer bestimmten Verankerung direkt verbunden werden. (Bestimmte Verankerungen sind z. B. eine Ring-Öse, ein Rohr oder ein Träger)
- korrosionsbeständige Edelstahlausführung mit kugelgelagertem Drehwirbel
- Handballensicherung: Zur Verschlussöffnung sind zwei voneinander unabhängige Bewegungen auszuführen (Eindrücken der Handballensicherung und Öffnen des Verschlusses). Beim Loslassen des Verschlusses schließt sich dieser durch Federbelastung selbstständig und stellt damit sicher, dass der Verschluss stets vollständig geschlossen ist
- Temperatureinsatzbereich: -40°C bis +50°C
- Lebensdauer: ca. 10 Jahre

Anwendung:

IKAR Personen- und Lastwinde PLW