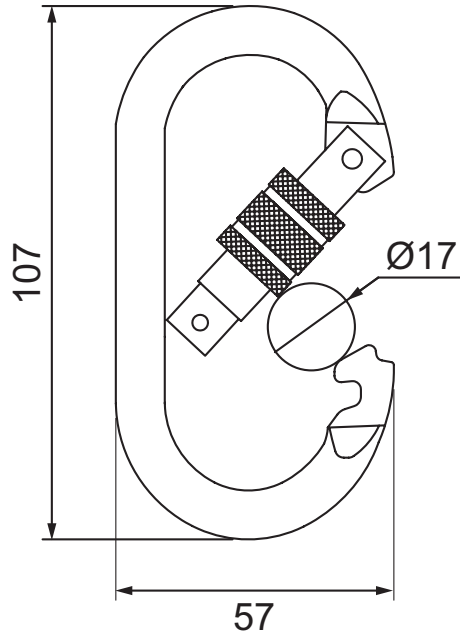


Karabinerhaken IKV 13

nach EN 362:2004



Produktinformationen:

Art.-Nr.:	Material	Karabinerhaken (BxH)	Öffnungsweite	Belastbarkeit	Gewicht
400000SK00	Stahl	57 x 107 mm	Ø 17 mm	25 kN	165 g

Eigenschaften:

Basisverbindungselement (Klasse B)

- Selbstschließendes Verbindungselement, welches als Bestandteil eines persönlichen Absturzschutzsystems vorgesehen ist.
- Galvanisch verzinkter Stahl
- Manuell verriegelbarer Verschluss: selbstschließender Verschluss mit einer manuell zu betätigenden Verschlussicherung.
- Temperatureinsatzbereich: -40°C bis +50°C

Einsatz:

IKAR Höhensicherungsgeräte am Drehwirbel (flexible)