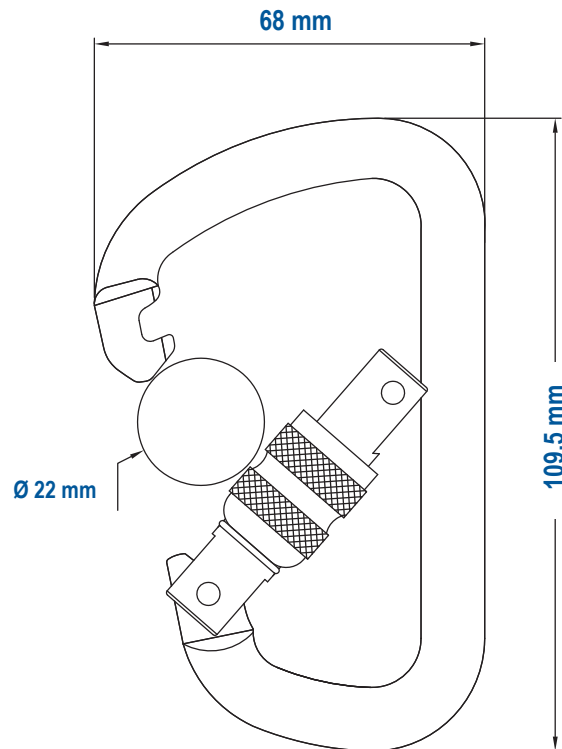


Bergsteiger-Karabinerhaken IKV 12

nach EN 362:2004



Produktinformationen:

Art.-Nr.:	Material	Karabinerhaken (BxH)	Öffnungsweite	Belastbarkeit	Gewicht
400 000 KA00	Aluminium	68 x 109,5 mm	Ø 21 mm	25 kN	78 g

Eigenschaften:

Basisverbindungselement (Klasse B)

- selbstschließendes Verbindungselement, welches als Bestandteil vorgesehen ist.
- widerstandsfähige Aluminiumlegierung, eloxiert
- Schraubsicherung, verhindert das ungewollte Lösen oder Lockern durch äußere Einflüsse
- Temperatureinsatzbereich: -40°C bis +50°C
- Lebensdauer: ca. 10 Jahre