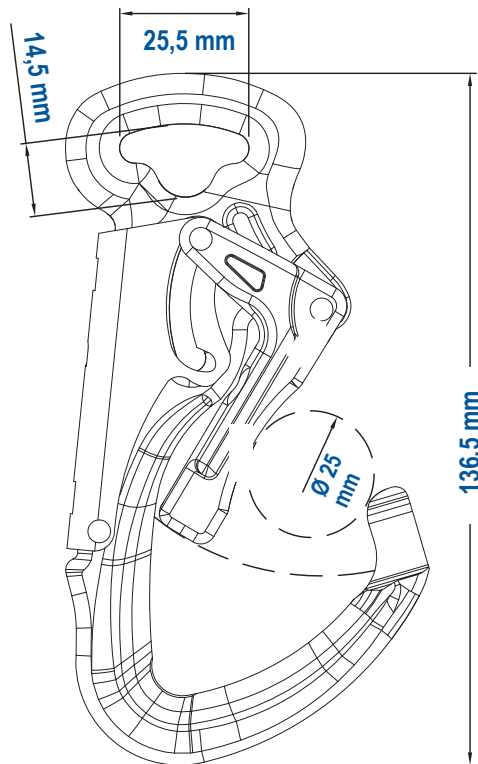


Karabinerhaken IKV 11

nach EN 362:2004



Produktinformationen:

Art.-Nr.:	Material	Karabinerhaken (BxH)	Öffnungsweite	Belastbarkeit	Gewicht
400 00B 0224	Aluminium	72,5 x 136,5 mm	Ø 25 mm	30 kN	135 g

Eigenschaften:

Anschlagverbindungselement und Endverbindungselement (Klasse A,T)

- selbstschließendes Verbindungselement, welches so konstruiert ist, dass es als Einzelteil eines Teilsystems befestigt werden kann. Die Belastung wirkt in einer bestimmten Richtung und kann mit einer bestimmten Verankerung direkt verbunden werden. (Bestimmte Verankerungen sind z. B. eine Ring-Öse, ein Rohr oder ein Träger)
- widerstandsfähige Aluminiumlegierung, eloxiert
- Handballensicherung: Zur Schnapperöffnung sind zwei voneinander unabhängige Bewegungen auszuführen. (Eindrücken der Handballensicherung und Öffnen des Schnappers) Beim Loslassen des Schnappers schließt sich dieser durch Federbelastung selbstständig und stellt damit sicher dass der Schnapper stets vollständig geschlossen ist.
- flaches Auge speziell für Bandgeräte
- Temperatureinsatzbereich: -40°C bis +50°C
- Lebensdauer: ca. 10 Jahre