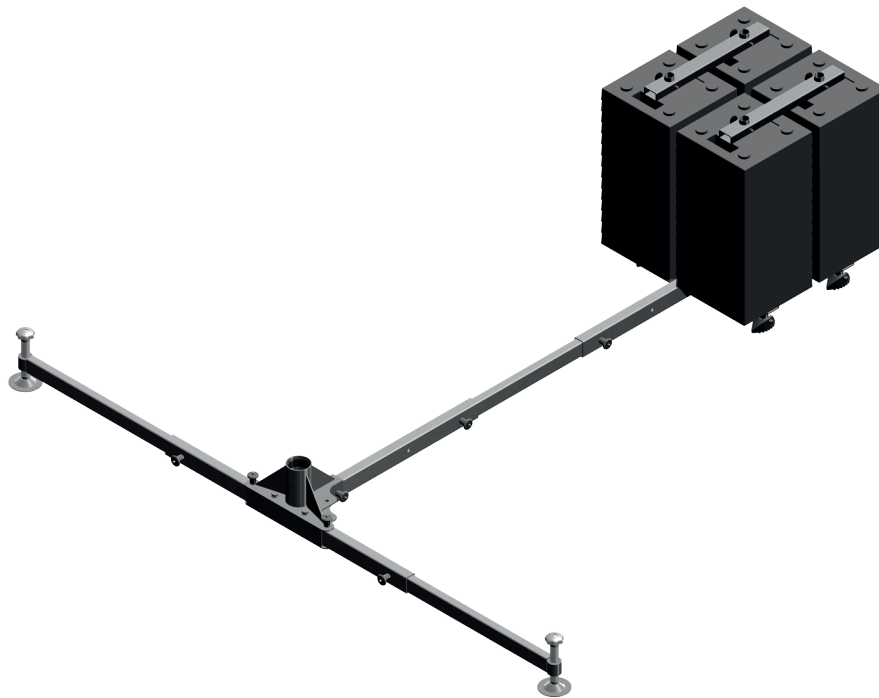


Gegengewichtshülse für Auslegerarmsystem

nach EN 795:2012 Type B und CEN/TS 16415:2013



Produktinformationen:

| Ausleger | Abmessungen (mm) | | | | Gewicht (kg)* Hülse inkl. Ausleger |
|----------|------------------|----------------|----------------|------|---------------------------------------|
| | L | B ₂ | B ₁ | T | |
| AASS-1 | 2344 | 728 | 3035 | 2460 | 136 |
| AASS-2 | 1506-1811 | 1136-1238 | 3035 | 3058 | 139 |
| AASS-3 | 1743-2047 | 1132-1233 | 3035 | 3058 | 142 |
| ASS-1 | 2344 | 728 | 3035 | 2460 | 129 |
| ASS-2 | 1506-1811 | 1136-1238 | 3035 | 3058 | 137 |
| ASS-3 | 1743-2047 | 1132-1233 | 3035 | 3058 | 142 |

*ohne Gegengewichte

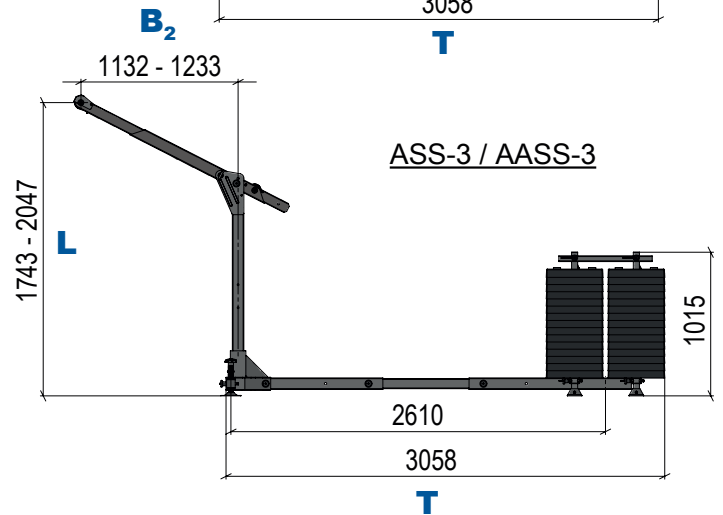
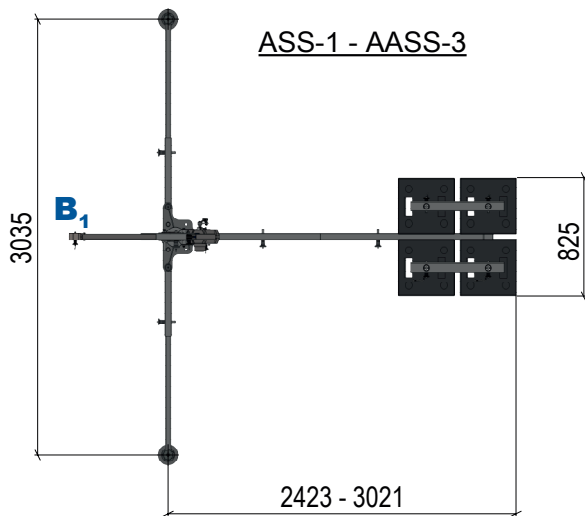
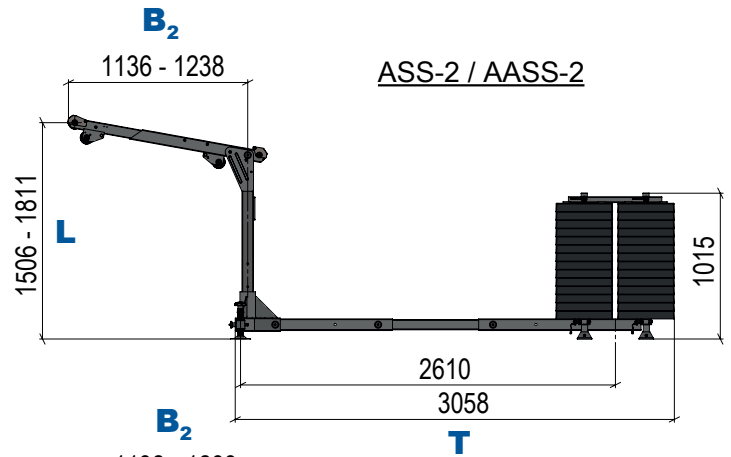
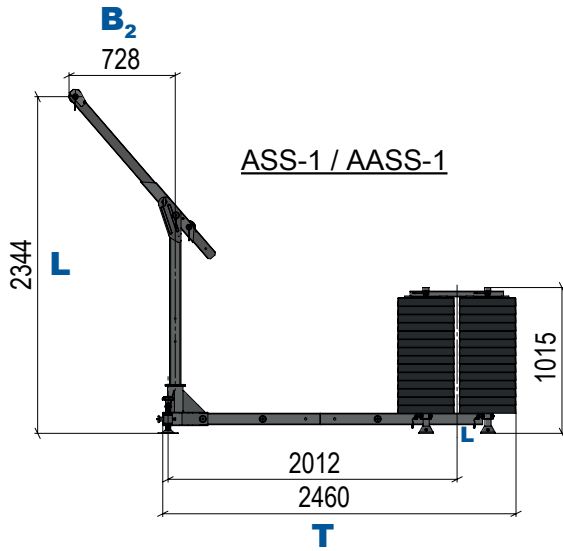
Eigenschaften:

Gegengewichtshülse für IKAR Auslegerarme als komplettes System

- komplett aus Edelstahl gefertigt
- für 2 Personen zugelassen
- schwenkbar und verstellbar im Falle mangelnder Kopffreiheit
- ideal für Arbeitsbereiche, in denen ein häufiger Auf- und Abbau erforderlich ist
- min. erforderliche Gegengewichte: 560 kg für max. Ausladung
- Kein Einzelbauteil schwerer als 25 kg
- Kompatibel mit IKAR Auslegerarmen ASS-1 bis ASS-3, AASS-1 bis AASS-3

Detaillierte Maßangaben umseitig

Abmessungen



Maßangaben in mm
(nicht maßstabsgetreu)