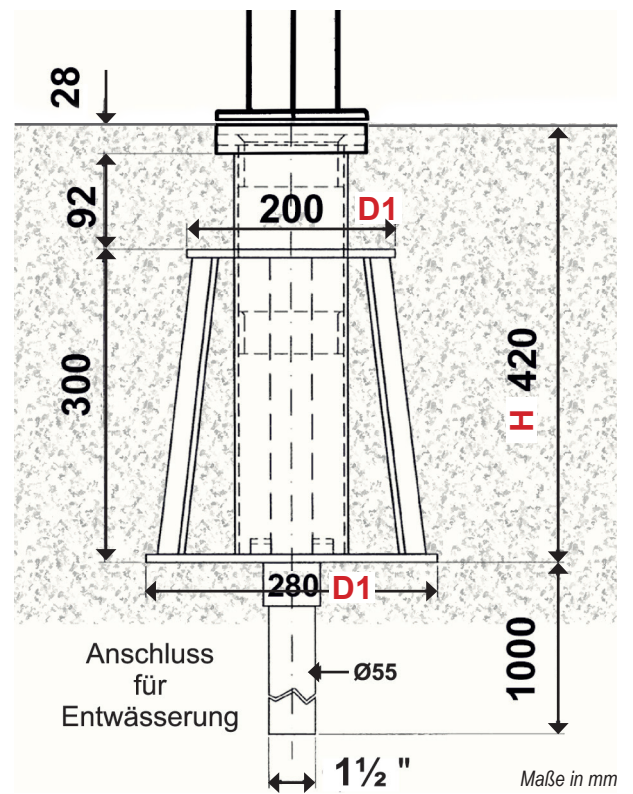


## Versenkbare Bodenhülse

Bestandteil der Anschlagereinrichtungen Auslegerarme Typ AASS 1-4 / ASS 1-4 - nach EN 795 Typ A: 2012 und CEN/TS 16415:2013-04



Zeichnungen nicht maßstabsgetreu

Art.-Nr.:	Höhe (H)	Breite (D)	Breite (D1)	Gewicht
41-57/3	420 mm	Ø 200 mm	Ø 280 mm	12 kg
45-57/6	94 mm	Ø 140 mm		0,49 kg

## Eigenschaften:

### Versenkbare Bodenhülse inklusive Abdeckklappe

- Versenkbare Bodenhülse als Nachrüstung in Betonböden, Befestigung mittels spezieller Betonvergussmasse
- Werkstoff Edelstahl 1.4571 (V4A)
- 1 1/2" Entwässerungsrohranschluss
- Drehlagerung aus widerstandsfähigem PA (Polyamid)
- Montierbar in Monierungskörben neuer Betonfundamente
- Die verwendete Betonqualität muss mindestens ein B25 Beton sein
- Das vorhandene Bauteil muss den im Falle eines Sturzes auftretenden Kräften Standhalten. Dieser Nachweis ist Bauseits zu führen.
- klemmbare, staub- und spritzwasserdichte Schutzabdeckung (Art.-Nr.: 45-57/6) (Klemmkonstruktion) aus PA (Polyamid) ist mittels Spezial-Schlüssel bedienbar und mit IKAR Boden- und Wandhülsen für Auslegerarme Typ AASS 1-4 kompatibel

**Die Montageanleitung der versenkbaren Bodenhülse ist zwingend zu beachten!**