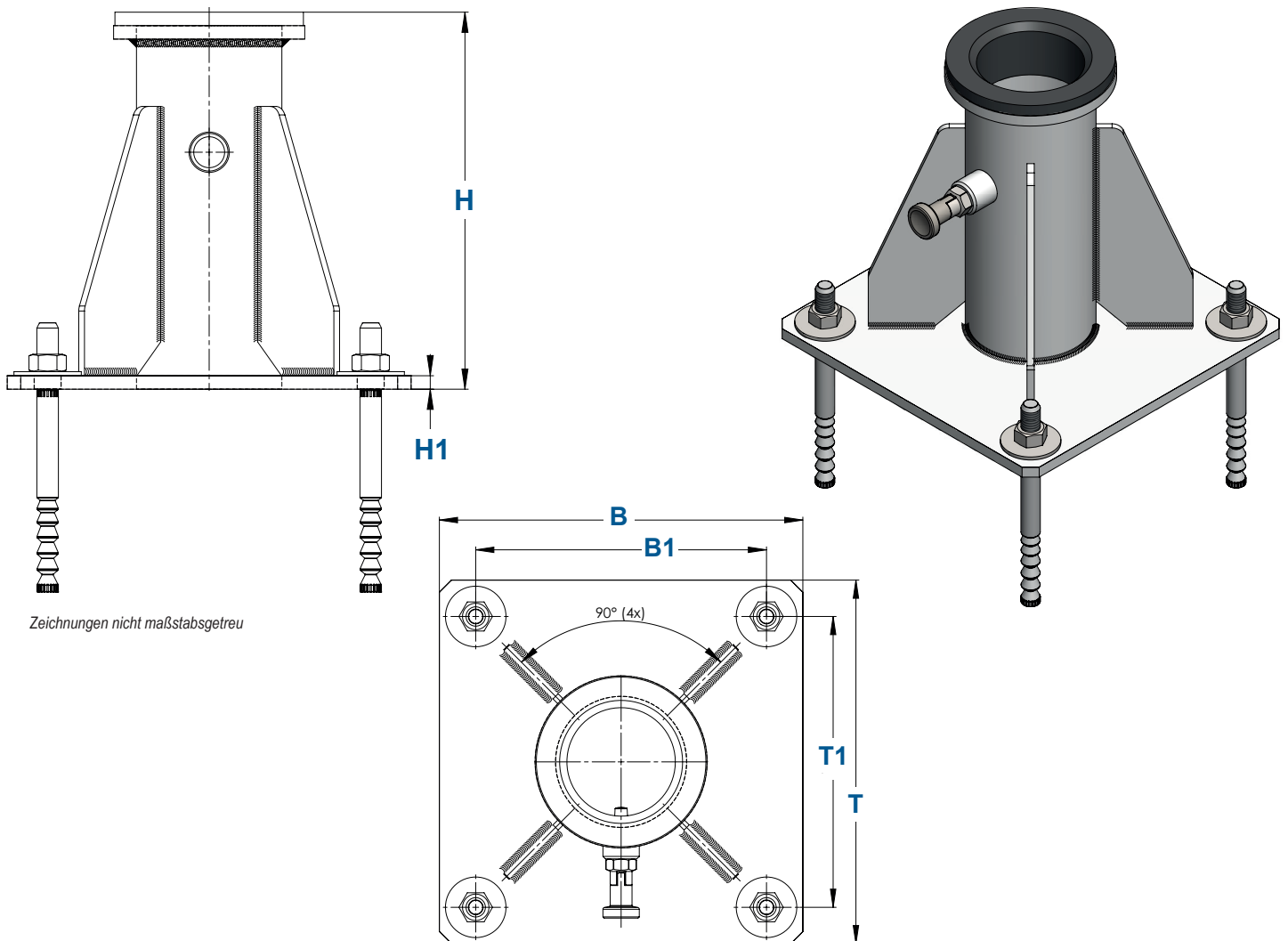


## Bodenhülse

Bestandteil der Anschlagseinrichtungen Auslegerarme Typ AASS 1-4 / ASS 1-4 - nach EN 795 Typ A: 2012 und CEN/TS 16415:2013-04



Zeichnungen nicht maßstabsgetreu

Art.-Nr.:	Höhe (H)	Höhe (H1)	Breite (B)	Breite (B1)	Tiefe (T)	Tiefe (T1)	Gewicht
41-57/1	280 mm	10 mm	300 mm	240 mm	300 mm	240 mm	13,5 kg
45-57/6	94 mm		Ø 140 mm				0,49 kg

### Eigenschaften:

- Werkstoff Edelstahl 1.4571 (V4A)
- Drehlagerung aus widerstandsfähigem PA (Polyamid)
- Rastbolzen (V4A) zur Fixierung der Auslegerarmstellung
- Montierbar an vorhandene Bauteile aus Beton mittels empfohlenem Injektionsankersystem Typ MKT VMZ-AA4 145 M16-30/200 (Art.-Nr. 41-57/9) oder Stahlkonstruktionen mit Verschraubungen M 16 der Güteklasse 8.8
- Das vorhandene Bauteil muss den im Falle eines Sturzes auftretenden Kräften Standhalten. Dieser Nachweis ist Bauseits zu führen.
- **optional erhältlich:** klemmbare, staub- und spritzwasserdichte Schutzabdeckung (Art.-Nr.: 45-57/6) (Klemmkonstruktion) aus PA (Polyamid) ist mittels Spezial-Schlüssel bedienbar und mit IKAR Boden- und Wandhülsen für Auslegerarme Typ AASS 1-4 kompatibel

Die Montageanleitung der Bodenhülse ist zwingend zu beachten.