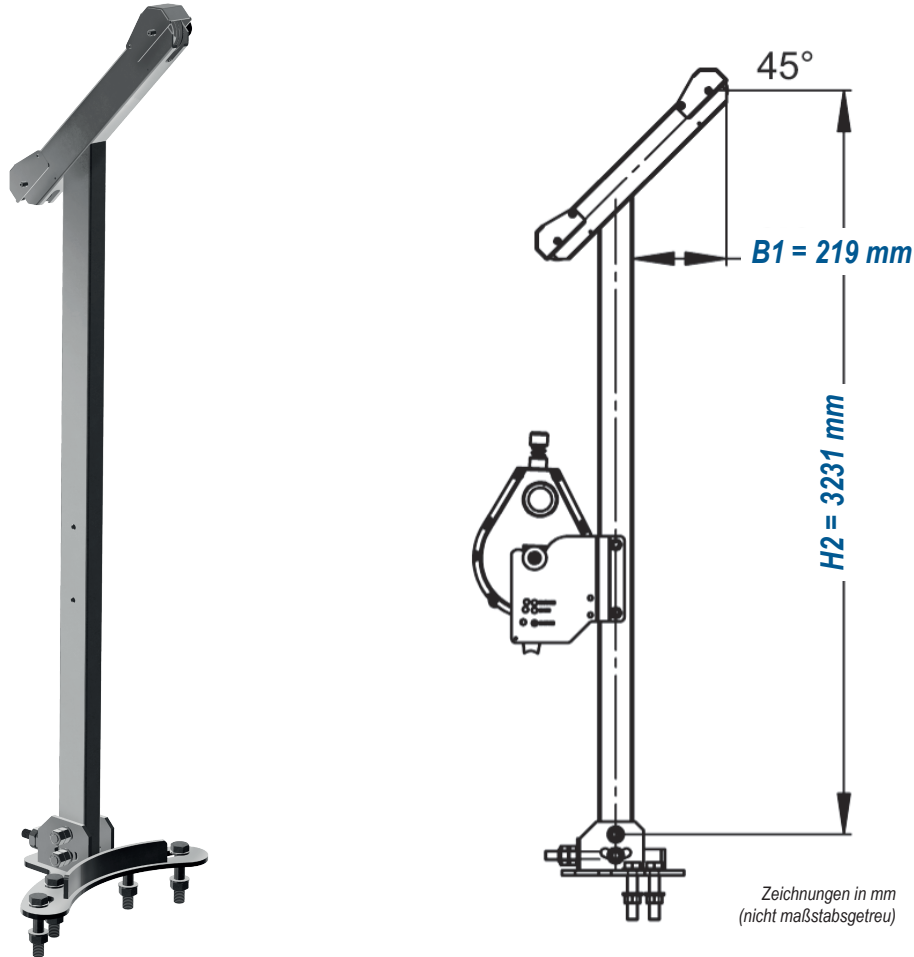


Auslegerarm ASS-M für Mannloch

EN 795:2012 Typ B



Produktinformationen:

Art.-Nr.:	Breite (B1)	Breite (B2)	Höhe (H1)	Höhe (H2)	Gewicht
41-58	219 mm	xxx mm	xxx mm	1747 mm	39 kg
OPTIONAL erhältlich: Halterung für HRA Geräte					

Eigenschaften:

- Werkstoff V4A-Edelstahl
- mobiler abnehmbarer Auslegerarm
- schnell ortswechselfähig
- stabil durch solide Konstruktion
- einsetzbar mit allen IKAR-Höhensicherungsgeräten mit Rettungshub (Typ HRA)
- **optional erhältlich:** Halterung für HRA Geräte

Die Montageanleitung der Auslegerarme ist zwingend zu beachten.