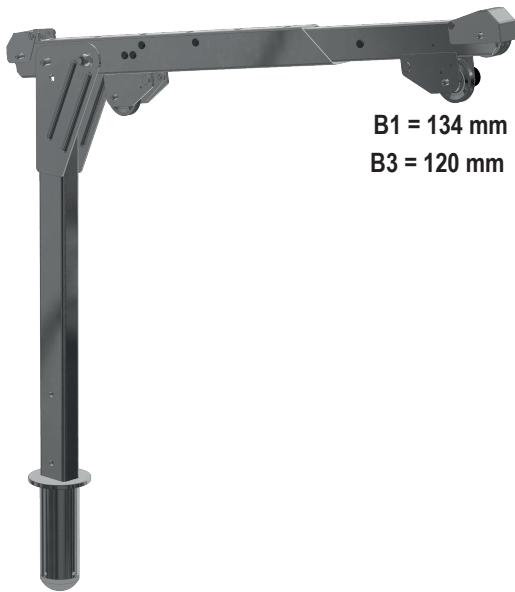
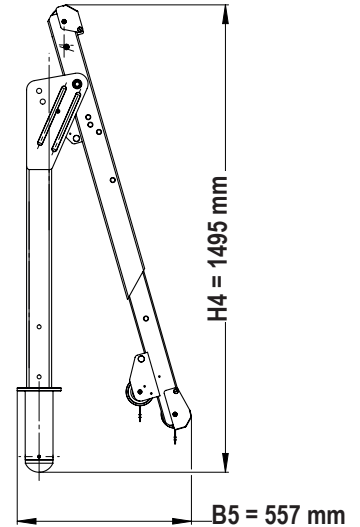
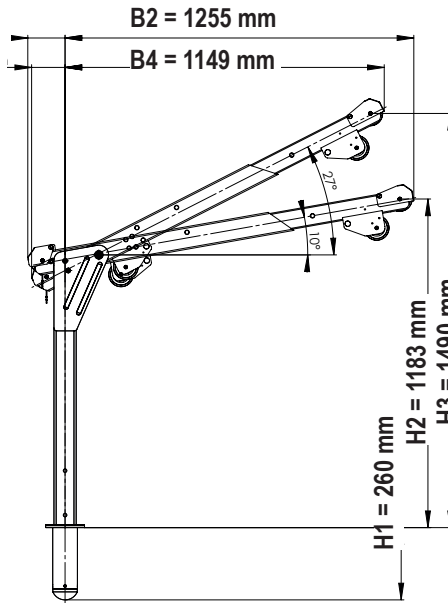


Auslegerarm ASS-2

Als Anschlagereinrichtung für PSAgA nach EN 795:2012-10 Typ B und CEN/TS 16415:2013



B1 = 134 mm
B3 = 120 mm



Zeichnungen in mm
(nicht maßstabsgetreu)

Produktinformationen:

| Art.-Nr.: | Breite (B1) / (B2) | Breite (B3) / (B4) | Breite (B5) | Höhe (H1) / (H2) | Höhe (H3) / (H4) | Gewicht |
|-------------|--|-----------------------|----------------|---------------------|---------------------|---------|
| 41-59 | 134 mm/1255 mm | 120mm/1149mm | 557mm | 260mm/1183mm | 1490/1495mm | 39 kg |
| 41 - PLW | OPTIONAL erhältlich: PLW Personen- und Lastwinde | | | | | |
| 41-Z7 | OPTIONAL erhältlich: ALKO 901 handbetriebende Lastwinde bis max. 300 kg und mit max. 20 m Seillänge | | | | | |
| | OPTIONAL erhältlich: Boden-, versenkbaren Boden- oder Wandhülse bzw. einer Flanschbefestigung | | | | | |
| 41-Z3/12V | OPTIONAL erhältlich: elektrische Lastwinde 12 Volt für Lasten bis 450 kg inkl. drahtgebundener Fernbedienung | | | | | |
| 41-Z3/24V | OPTIONAL erhältlich: elektrische Lastwinde 24 Volt für Lasten bis 450 kg inkl. drahtgebundener Fernbedienung | | | | | |
| 41- 213/12V | OPTIONAL erhältlich: Arbeitsscheinwerfer 12 Volt zur Anbringung am Auslegerkopf | | | | | |
| 41-213/12V | OPTIONAL erhältlich: Arbeitsscheinwerfer 24 Volt zur Anbringung am Auslegerkopf | | | | | |

Eigenschaften:

- Werkstoff V4A-Edelstahl
- herausnehmbarer Auslegerarm
- schnell ortswechselfähig
- stabil durch solide Konstruktion
- höhenverstellbar
- einsetzbar mit allen IKAR-Höhensicherungsgeräten mit Rettungshub (Typ HRA)
- **optional erhältlich:** PLW Personen- und Lastwinde, Nennlast 300 kg
- **optional erhältlich:** ALKO 901 handbetriebende Lastwinde bis max. 300 kg und mit max. 20 m Seillänge
- **optional erhältlich:** Boden-, versenkbaren Boden- oder Wandhülse bzw. einer Flanschbefestigung
- **optional erhältlich:** elektrische Lastwinde 12 oder 24 Volt für Lasten bis 450 kg inkl. drahtgebundener Fernbedienung
- **optional erhältlich:** Arbeitsscheinwerfer 12 oder 24 Volt zur Anbringung am Auslegerkopf

Die Montageanleitung der Auslegerarme ist zwingend zu beachten.