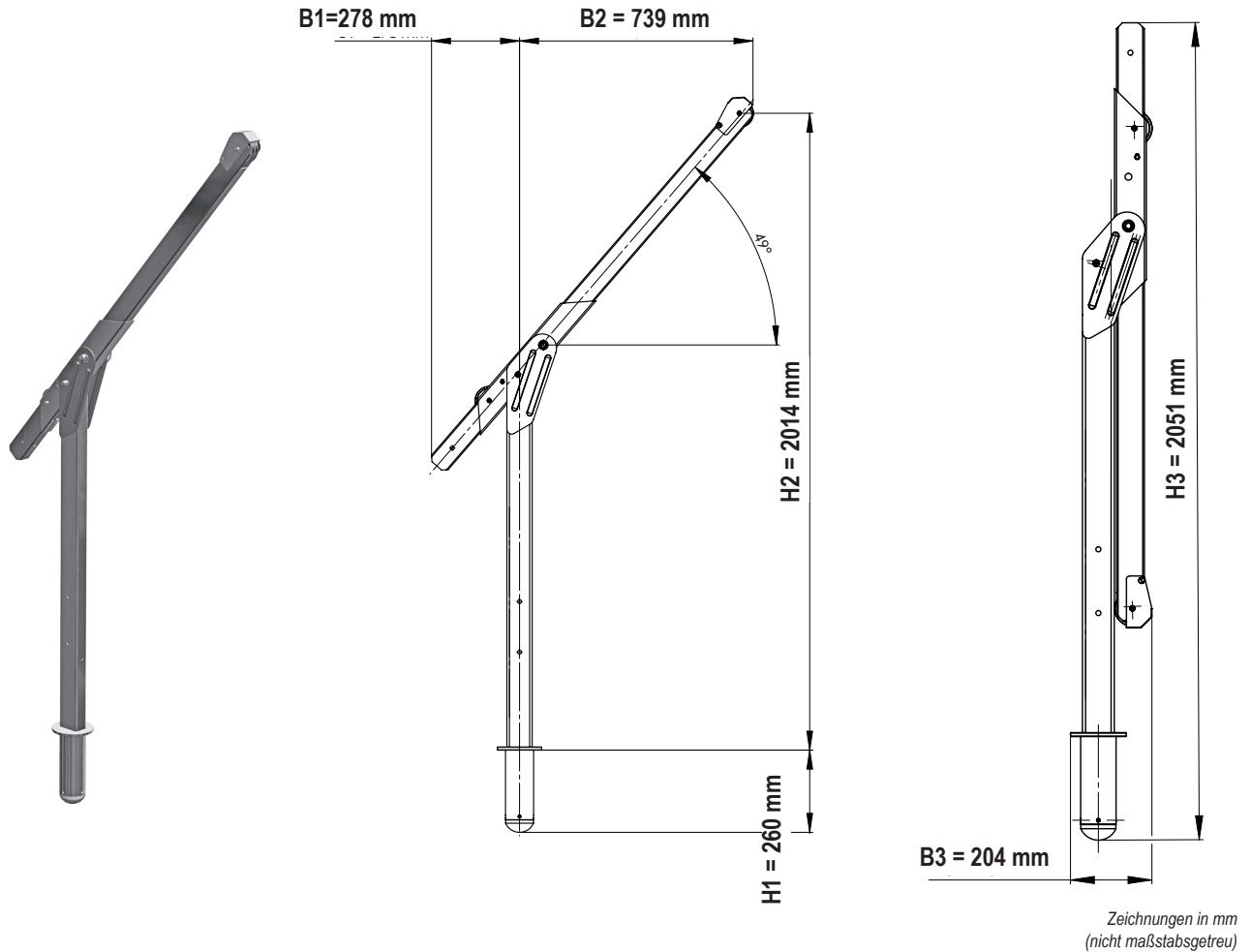


Auslegerarm ASS-1

Als Anschlagereinrichtung für PSAgA nach EN 795:2012-10 Typ B und CEN/TS 16415:2013



Art.-Nr.:	Breite (B 1)	Breite (B 2)	Breite 3 (B 3)	Höhe (H1)	Höhe (H2)	Höhe (H3)	Gewicht
41-57/1	278 mm	739 mm	204 mm	260 mm	2014mm	2051 mm	28,7 kg
41-PLW	OPTIONAL erhältlich: PLW Personen- und Lastwinde						
41-Z7	OPTIONAL erhältlich: ALKO 901 handbetriebende Lastwinde bis max. 300 kg und mit max. 20 m Seillänge						
	OPTIONAL erhältlich: Boden-, versenkbaren Boden- oder Wandhülse bzw. einer Flanschbefestigung						
	OPTIONAL erhältlich: HRA Höhensicherungsgerät						

Eigenschaften:

- Werkstoff V4A-Edelstahl
- herausnehmbarer Auslegerarm
- schnell ortswechselfähig
- stabil durch solide Konstruktion
- einsetzbar mit allen IKAR-Höhensicherungsgeräten mit Rettungshub (Typ HRA)
- **optional erhältlich:** PLW Personen- und Lastwinde, Nennlast 300 kg
- **optional erhältlich:** ALKO 901 handbetriebende Lastwinde bis max. 300 kg und mit max. 20 m Seillänge
- **optional erhältlich:** Boden-, versenkbaren Boden- oder Wandhülse bzw. einer Flanschbefestigung
- **optional erhältlich:** HRA Höhensicherungsgerät

Die Montageanleitung der Auslegerarme ist zwingend zu beachten.