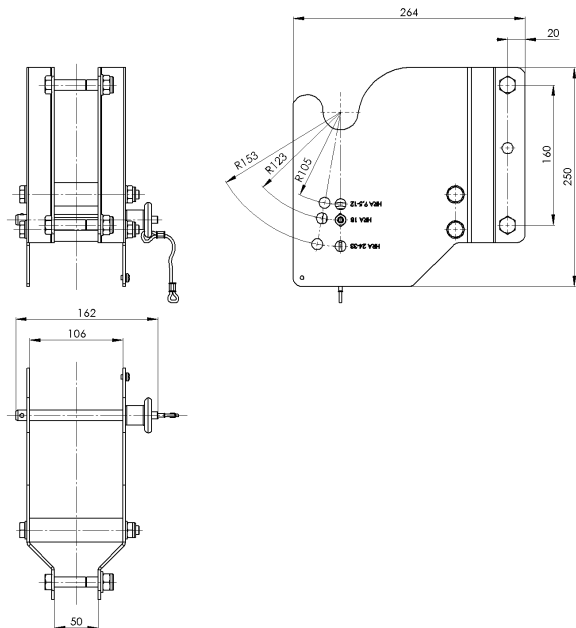
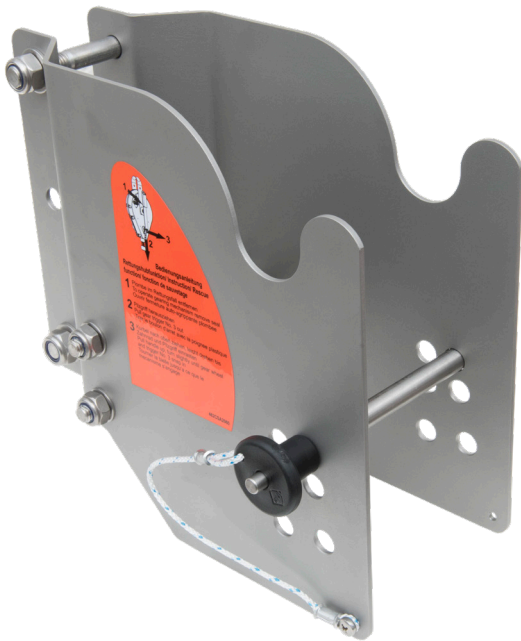


Halteblech für HRA-Geräte 9,5 - 24



Produktinformationen:

Art.-Nr.:	Material	Abmessungen (LxBxT)	Gewicht
41-54/A/9,5-24V4	V4A-Edelstahl	264 x 162 x 250 mm	3,5 kg

Eigenschaften:

- Halteblech für IKAR HRA-Geräte (HRA 9,5 bis HRA 24)
- Montage an allen IKAR Auslegerarmen möglich
- Edelstahlausführung