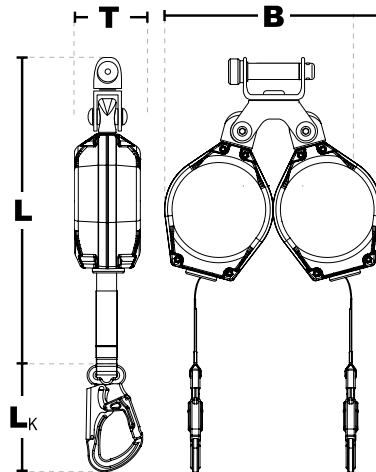


Flexible HWB 2,8 R DW 55

nach EN 360:2002



IKV 55 (EN 362:2004-T)



Erläuterungen

der Gerätebezeichnungen:

- H = Höhensicherungsgerät
- S = Stahlseil
- B = Gurtband
- P = Kunststoffgehäuse
- Zahl = Einsatzlänge des Gerätes



IKAR Höhensicherungsgeräte haben erfolgreich die horizontalen Einsatzprüfungen CNB/P/11.060 ($r \geq 0,5 \text{ mm}$) bestanden.

Produktinformationen:

Art.-Nr.:	Einsatzlänge	Gehäuse	Gewicht	Abmessungen (LxBxT)	Karabinerhaken (L_K) IKV 55
41-HWB 2,8 R DW 55	2 x 2,8 m	Aluminium	3,90 kg	603 x 190 x 70 mm	248,0 mm

Eigenschaften

Höhensicherungsgerät mit Doppelaufhängung zur Sicherung von 1 Person gegen Absturz.

- Widerstandsfähiges und wartungsarmes Höhensicherungsgerät mit Doppelwirbelaufhängung.
- Ermöglicht wechselseitiges Anschlagen für einen gesicherten Arbeitsplatzwechsel im Rahmen der VO (EU) 2016/425.
- Robustes, seewasserbeständiges Aluminiumgehäuse mit Drehwirbelaufhängung.
- Der drehbare Doppelwirbeladapter TA 05 ist zum Anschluss an IKAR Auffanggurte mit Aufnahmetunnel konstruiert.
- Die Doppelwirbelaufhängung, verhindert ein Verdrehen der einzelnen Bänder, als auch das Kreuzen der Gurtbänder.
- Einziehbares Verbindungsmittel aus Dyneema®-Band. Das einziehbare Verbindungsmittel ist Doppelkanten geprüft.
- Standard Verbindungselement IKV 55.
- Nennlast: 136 kg
- Temperatureinsatzbereich: -40°C bis $+50^{\circ}\text{C}$
- Lebensdauer: ca. 10 Jahre