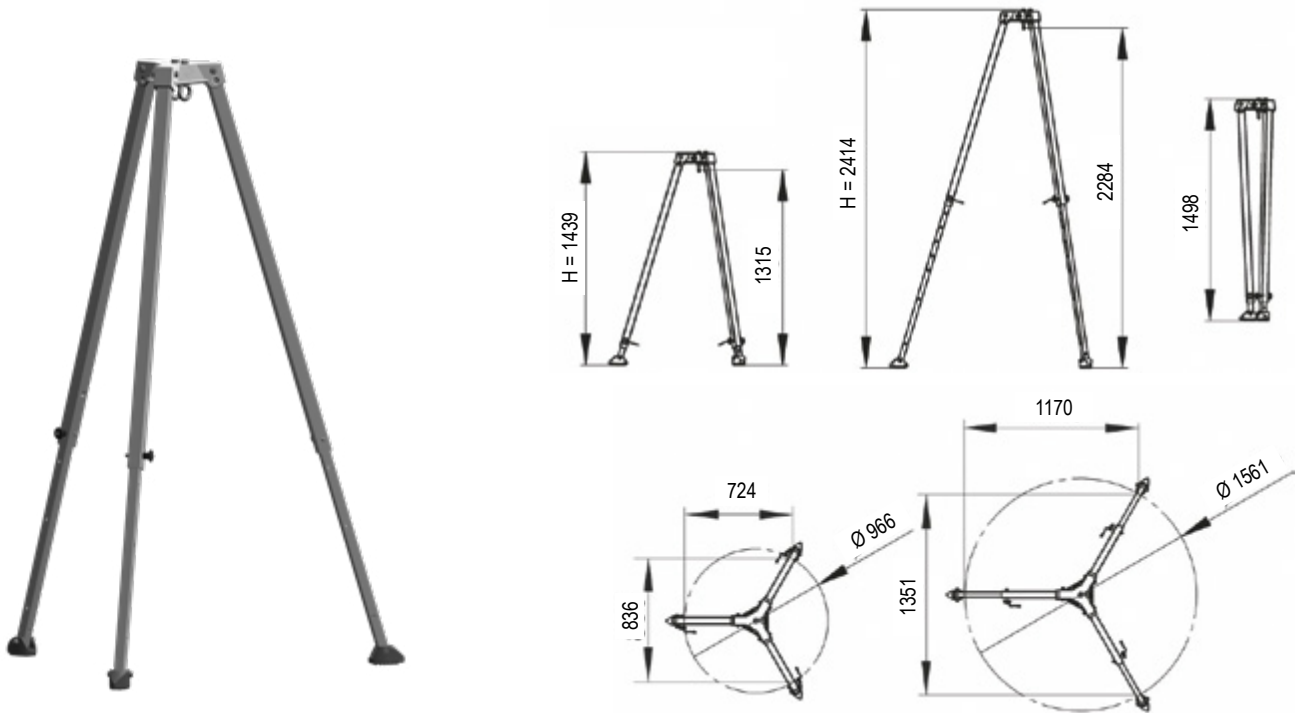


## Dreibaum DB-A2

nach EN 795:2012 Typ B und CEN/TS 16415:2013



Zeichnungen in mm  
(nicht maßstabsgetreu)

### Produktinformationen:

Art.-Nr.:	Aufstelldurchmesser (B)	Höhe (H)	Transportlänge	Gewicht
41-50	Ø 966 mm bis Ø 1561 mm	1439 mm bis 2414 mm	1498 mm	24 kg
41 - PLW-DA	<b>OPTIONAL erhältlich:</b> PLW Personen- und Lastwinde			
41-54/DWS	<b>OPTIONAL erhältlich:</b> Schnellwechselhalterung für Lastwinde			
40-58	<b>OPTIONAL erhältlich:</b> Dreibaum Trage- und Schutztasche			
41 - xx	<b>OPTIONAL erhältlich:</b> HRA-Höhensicherungsgerät bis 42 m mit Halterung			
41-Z7	<b>OPTIONAL erhältlich:</b> ALKO 901 handbetriebende Lastwinde bis max. 300 kg und mit max. 20 m Seillänge			

### Eigenschaften:

- leichte Aluminiumausführung
- Tragfähigkeit 300 kg
- Korrosionsbeständig durch Beschichtung
- Anschlagereinrichtung für max. 2 Personen
- höhenverstellbar
- klappbare GummifüÙe für hohe Standsicherheit
- einsetzbar mit allen IKAR-Höhensicherungsgeräten mit Rettungshub (Typ HRA)
- **optional erhältlich:** 41 - PLW, Personen- und Lastwinde, Nennlast 300 kg
- **optional erhältlich:** ALKO 901 handbetriebende Lastwinde bis max. 300 kg und mit max. 20 m Seillänge
- **optional erhältlich:** Schnellwechselhalterung für Lastwinde
- **optional erhältlich:** Dreibaum Trage- und Schutztasche
- **optional erhältlich:** HRA-Höhensicherungsgerät bis 42 m mit Halterung

Die Montageanleitung der Dreibäume ist zwingend zu beachten.