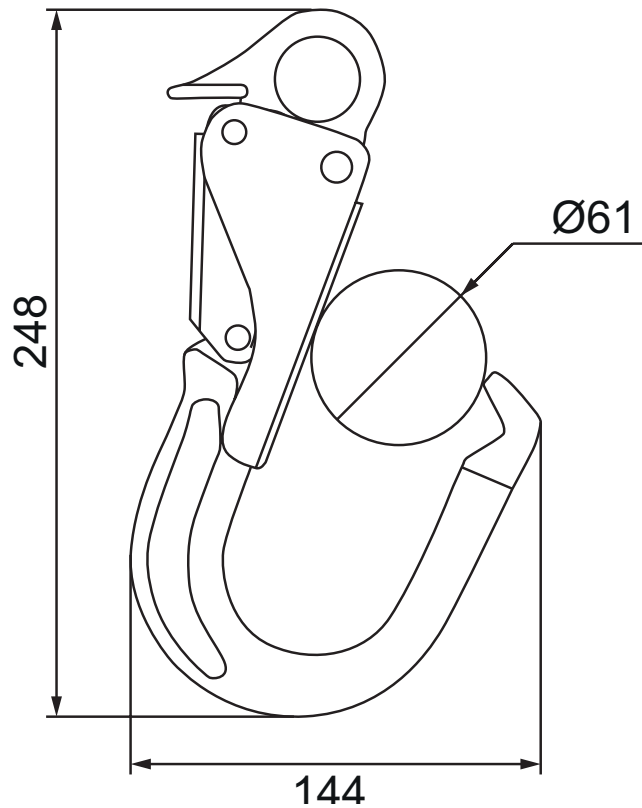


## Karabinerhaken IKV 55

nach EN362:2004, ANSI Z359.12-2019; CSA Z259.12-16



### Produktinformationen:

Art.-Nr.:	Material	Karabinerhaken (BxH)	Öffnungsweite	Belastbarkeit	Gewicht
4000000055	Aluminium	144 x 248 mm	Ø 61 mm	23 kN	637 g

### Eigenschaften:

#### Anschlagverbindungselement (Klasse A)

- Selbstschließendes Verbindungselement, welches dafür konstruiert ist, als Bestandteil mit einer bestimmten Verankerung direkt verbunden zu werden. Bestimmte Verankerungen sind z. B. eine Ring-Öse, ein Rohr oder ein Träger.
- Korrosionsbeständig eloxiertes Aluminium
- Handballensicherung: Zur Schnapperöffnung sind zwei voneinander unabhängige Bewegungen auszuführen. Zum Öffnen des Verbindungselementes muss die Handballensicherung gedrückt sein um den Schnapper zu öffnen. Beim Loslassen des Schnappers schließt sich dieser durch Federbelastung selbstständig und stellt damit sicher, dass der Schnapper stets vollständig geschlossen ist.
- Temperatureinsatzbereich: -40°C bis +50°C

#### Einsatz:

Einziehbares Verbindungsmittel