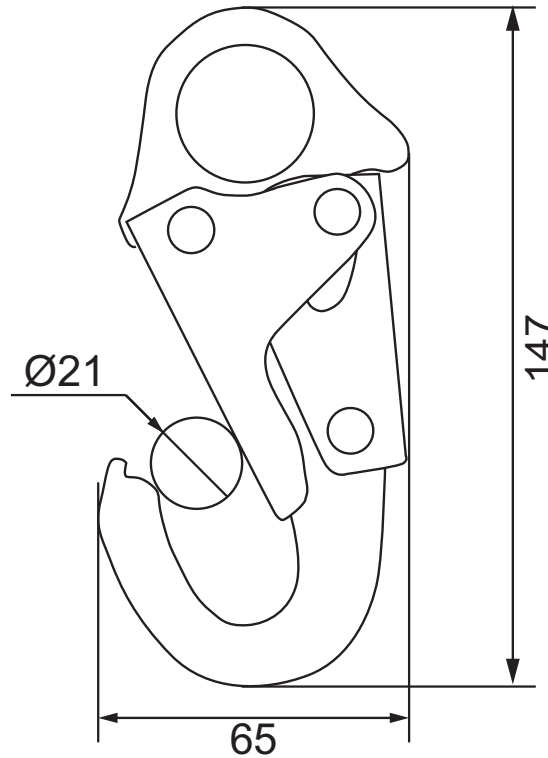


## Karabinerhaken IKV 28

nach EN362:2004; ANSI Z359.12-2019; CSA Z259.12-16



### Produktinformationen:

Art.-Nr.:	Material	Karabinerhaken (BxH)	Öffnungsweite	Belastbarkeit	Gewicht
40000N3610	Stahl	65 x 147 mm	Ø 21 mm	23 kN	388 g

### Eigenschaften:

#### Endverbindungselement (Klasse T)

- Selbstschließendes Verbindungselement, welches so konstruiert ist, dass es als Einzelteil eines Teilsystems befestigt werden kann, dass die Belastung in einer bestimmten Richtung wirkt.
- Galvanisch verzinkter Stahl
- Handballensicherung: Zur Schnapperöffnung sind zwei voneinander unabhängige Bewegungen auszuführen. Zum Öffnen des Verbindungselementes muss die Handballensicherung gedrückt sein um den Schnapper zu öffnen. Beim Loslassen des Schnappers schließt sich dieser durch Federbelastung selbstständig und stellt damit sicher, dass der Schnapper stets vollständig geschlossen ist.
- Temperatureinsatzbereich: -40°C bis +50°C

#### Einsatz:

Einziehbares Verbindungsmittel