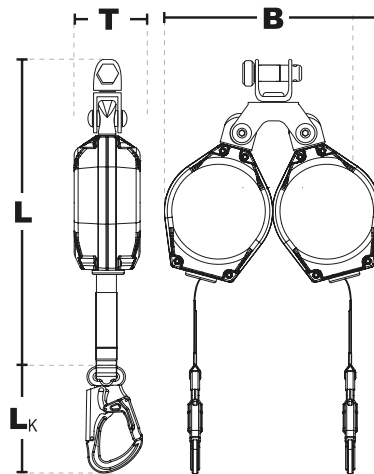


Flexible HWB 2 DWX

nach FprEN360:2022



IKV 55 (EN 362:2004-T)



**Erläuterungen
der Gerätebezeichnungen:**
H = Höhensicherungsgerät
S = Stahlseil
B = Gurtband
P = Kunststoffgehäuse
Zahl = Einsatzlänge des Gerätes



IKAR Höhensicherungsgeräte haben erfolgreich die horizontalen Einsatzprüfungen FprEN360:2022 ($r \geq 0,5$ mm) bestanden.

Produktinformationen:

Art.-Nr.:	Einsatzlänge	Gehäuse	Gewicht	Abmessungen (LxBxT)	Karabinerhaken (L _K) IKV 55
41-HWB 2 DWX	2 x 2,5 m	Aluminium	2,20 kg	425 x 170 x 67 mm	248,0 mm

Eigenschaften

Höhensicherungsgerät mit Doppelaufhängung zur Sicherung von 1 Person gegen Absturz.

- Widerstandsfähiges und wartungsarmes Höhensicherungsgerät mit Doppelwirbelaufhängung.
- Ermöglicht wechselseitiges Anschlagen für einen gesicherten Arbeitsplatzwechsel im Rahmen der VO (EU) 2016/425.
- Robustes, seewasserbeständiges Aluminiumgehäuse mit Drehwirbelaufhängung.
- Die Doppelwirbelaufhängung, verhindert ein Verdrehen der einzelnen Bänder, als auch das Kreuzen der Gurtbänder.
- Einziehbares Verbindungsmittel aus Dyneema®-Band. Das einziehbare Verbindungsmittel ist Doppelkanten geprüft.
- Standard Verbindungselement IKV 55.
- Nennlast: 136 kg
- Temperatureinsatzbereich: -40°C bis +50°C
- Lebensdauer: ca. 10 Jahre