

ABS 4WH SpeedLift

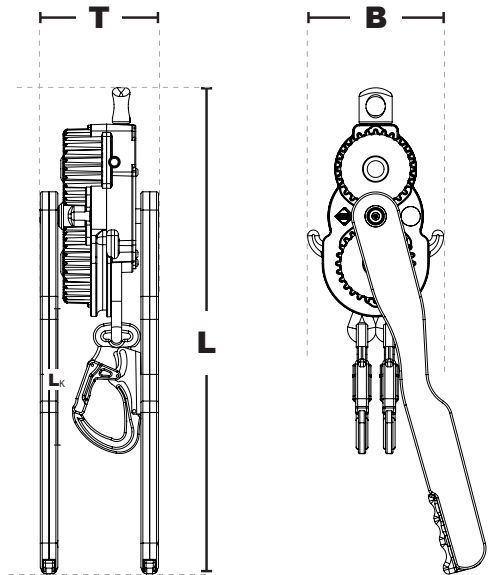
nach EN 341:2011/1A, EN 1496:2017/A,
ANSI/ASSE Z359.4-2013



IKV 11 (EN 362:2004)



IKV 47 (ANSI
Z359.12-2019)



Produktinformationen:

Art.-Nr.:	Verbindungs- mittel	Gehäuse	Gewicht	Abmessungen (LxBxT)	Karabinerhaken (L _K)
42-ABS 4WH SpeedLift	Kernmantelseil	Aluminium	3,69 kg	475 / 235 x 139x 123 mm	136 mm
KMS 105-X	Standardmäßig bis 20 m Seillänge - gewünschte Seillänge bei Bestellung angeben				
KMS 105	jeder weitere Meter (70 g/m) - gewünschte Seillänge bei Bestellung angeben				

Eigenschaften:

- Universelles Rettungsgerät mit direktem Antrieb (1:1) für das Anheben von max. 2 Personen
- Sicherheits-Ratschenantrieb mit „no touch no function“ Mechanismus
- Umlenkpunkte am Gerätegehäuse
- Kugelgelagerter Drehwirbel und Schaltbare Rücklaufsperr
- Minimallast: 50 kg
- Nennlast EN: 200 kg
- Minimallast ANSI/ASSE: 59 kg
- Nennlast ANSI/ASSE: 282 kg
- Prüflast EN 341: 250 kg
- statische Prüflast: 20 kN
- Abseilmeter mit Minimallast 50 kg: 15.200 m
- Abseilmeter mit Nennlast 200 kg: 3.800 m
- Abseilmeter mit Minimallast 59 kg: 7.600 m (ANSI/ASSE)
- Abseilmeter mit Nennlast 282 kg: 1.600 m (ANSI/ASSE)
- Max. Abseilhöhe: 200 m
- ∅ Abseilgeschwindigkeit: 1,5 m/s
- Geprüft für 2 Personen
- DBS Bremssystem
- WKF-Seilscheibe
- Abfahrseil KMS 105 EN 1891:1998 A
- Temperatureinsatzbereich: -40°C bis +50°C
- Lebensdauer: ca. 10 Jahre

Einsatzgebiete:

Windkraftanlagen, Hochregallager, Freileitungen und Stahlbaukonstruktionen, bei hochgelegenen Arbeitsplätzen in der Industrie, Funk-, Fernmeldetürmen und -masten, Schulungen von Rettungsmaßnahmen