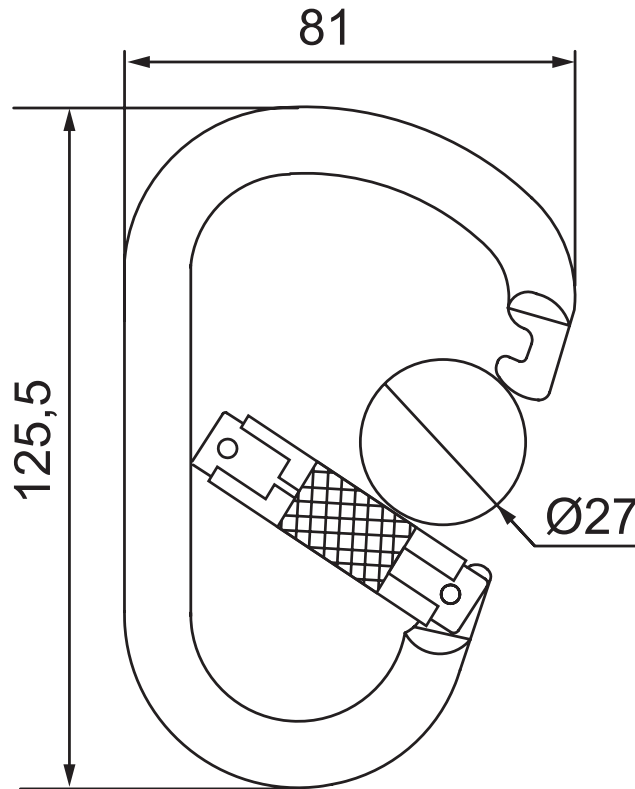


## Karabinerhaken IKV 36

nach EN 362:2004



### Produktinformationen:

Art.-Nr.:	Material	Karabinerhaken (BxH)	Öffnungsweite	Belastbarkeit	Gewicht
4000000036	Stahl	81 x 125,5 mm	27 Ø mm	35 kN	294 g

### Eigenschaften:

#### Basisverbindungselement (Klasse B)

- Selbstschließendes Verbindungselement, welches als Bestandteil eines persönlichen Absturzschutzsystems vorgesehen ist.
- Galvanisch verzinkter Stahl
- Drehverschlussicherung: Der Twist-Lock Verschluss ist ein automatisches Verschlusssystem. Eine Feder sorgt dafür, dass bei geschlossenem Schnapper die Hülse in eine Stellung fährt, die den Schnapper verriegelt. Es genügt eine Vierteldrehung und der Verschluss ist entriegelt.
- Temperatureinsatzbereich: -40°C bis +50°C

#### Einsatz:

IKAR Höhensicherungsgeräte am Drehwirbel (flexible)