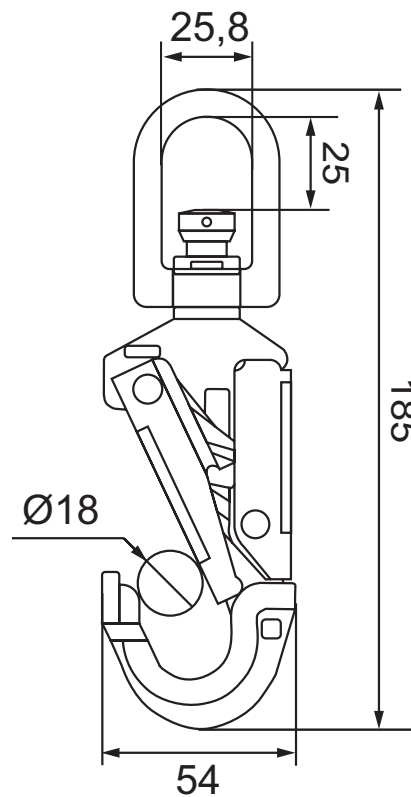


Karabinerhaken mit Fallanzeiger IKV 29

nach EN362:2004



Produktinformationen:

Art.-Nr.:	Material	Karabinerhaken (BxH)	Öffnungsweite	Belastbarkeit	Gewicht
40000E0000	Edelstahl	54 x 185 mm	Ø 18 mm	23 kN	394 g

Eigenschaften:

Endverbindungselement (Klasse T)

- Selbstschließendes Verbindungselement, welches so konstruiert ist, dass es als Einzelteil eines Teilsystems befestigt werden kann, dass die Belastung in einer bestimmten Richtung wirkt.
- Edelstahl
- Handballensicherung: Zur Schnapperöffnung sind zwei voneinander unabhängige Bewegungen auszuführen. Zum Öffnen des Verbindungselementes muss die Handballensicherung gedrückt sein um den Schnapper zu öffnen. Beim Loslassen des Schnappers schließt sich dieser durch Federbelastung selbstständig und stellt damit sicher, dass der Schnapper stets vollständig geschlossen ist.
- Temperatureinsatzbereich: -40°C bis +50°C

Einsatz:

Einziehbare Verbindungsmittel