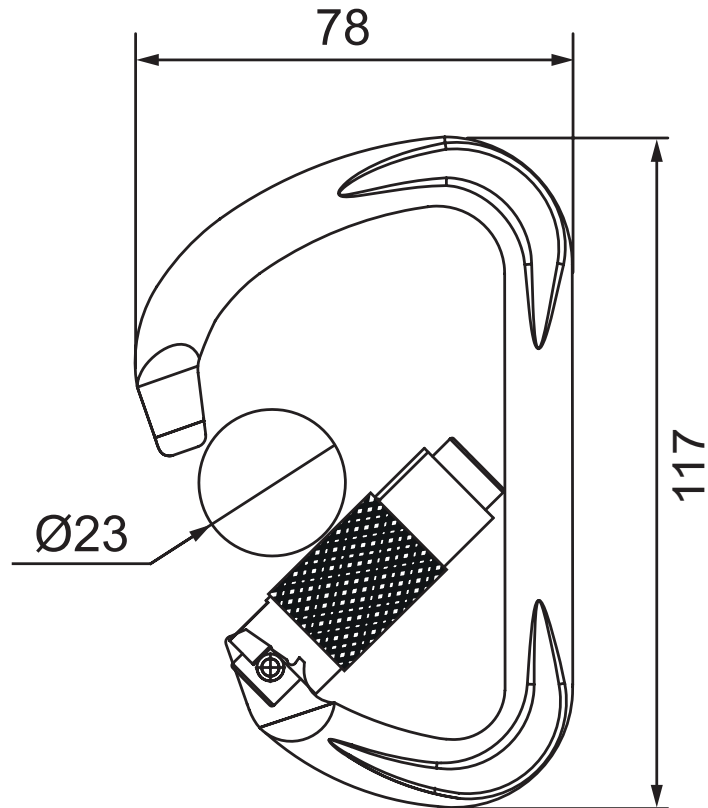


Karabinerhaken IKV 18

nach EN 362:2004, ANSI Z359.12-2019; CSA Z259.12-16



Produktinformationen:

Art.-Nr.:	Material	Karabinerhaken (BxH)	Öffnungsweite	Belastbarkeit	Gewicht
4000000018	Stahl	78 x 117 mm	Ø 23 mm	50 kN	299 g

Eigenschaften:

Basisverbindungselement (Klasse B)

- Selbstschließendes Verbindungselement, welches als Bestandteil eines persönlichen Absturzschutzsystems vorgesehen ist.
- Galvanisch verzinkter Stahl
- Dreifachsicherung: Man benötigt drei unabhängige Bewegungen um sie zu öffnen. Dabei wird die Verschlusshülse erst entlang der Verschlussachse nach oben geschoben, dann um 90° gedreht, um geöffnet werden zu können.
- Temperatureinsatzbereich: -40°C bis +50°C

Einsatz:

IKAR Höhensicherungsgeräte am Drehwirbel (flexible)