

Dreibaum DB-A3

nach EN 795:2012 Typ B und CEN/TS 16415:2017



Art.-Nr.:	Aufstelldurchmesser	Höhe	Transportlänge	Gewicht
41-49	Ø 645 mm bis Ø 2207 mm	1480 mm bis 2554 mm	1611 mm	24 kg
40-58	OPTIONAL erhältlich: Dreibaum Trage- und Schutztasche			
41 - xx	OPTIONAL erhältlich: HRA Höhensicherungsgeräte bis 40 m			
41-54/DWS	OPTIONAL erhältlich: Schnellwechselhalterung für Lastwinde			
41-IKLW 300	OPTIONAL erhältlich: IKAR Lastwinde, 300 kg, Handkurbel-Seilwinde mit max. 20 m Seillänge			
41 - PLW-DA	OPTIONAL erhältlich: IKAR Personen- und Lastwinde			

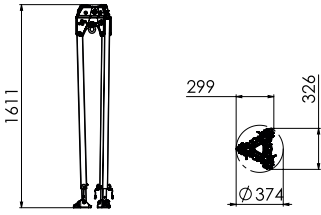
Eigenschaften:

- leichte Aluminiumausführung, höhenverstellbar
- Tragfähigkeit 300 kg
- Beine in 3 Winkelstellungen ausklappbar
- 3 Kunststoff-Umlenkrollen, innenliegend, für Seile von Ø 4,8 - 6 mm
- 3 Anschlag- bzw. Abspannösen
- Korrosionsbeständig durch Beschichtung
- Anschlageneinrichtung für max. 2 Personen
- klappbare GummifüÙe für hohe Standsicherheit
- einsetzbar mit IKAR-Höhensicherungsgeräten mit Rettungshub (Typ HRA) bis 40 m
- **OPTIONAL erhältlich:** Dreibaum Trage- und Schutztasche
- **OPTIONAL erhältlich:** HRA-Höhensicherungsgeräte bis 40 m
- **OPTIONAL erhältlich:** Schnellwechselhalterung für Lastwinde
- **OPTIONAL erhältlich:** IKAR Personen- und Lastwinde, Handkurbel-Seilwinde, Nennlast 300 kg
- **OPTIONAL erhältlich:** IKAR Lastwinde, 300 kg, Handkurbel-Seilwinde mit max. 20 m Seillänge

Die Montageanleitung der Dreibäume ist zwingend zu beachten.

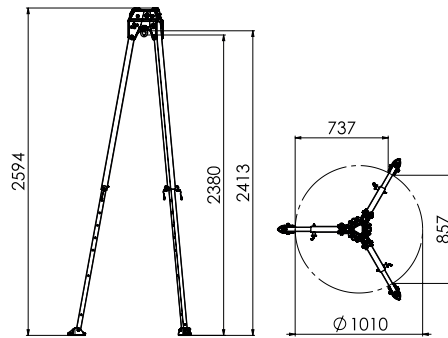
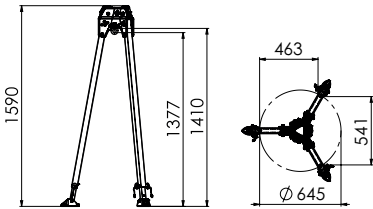
DB-A3 Abmessungen

Transportlänge	1611mm	∅ Transport	374 mm
-----------------------	---------------	--------------------	---------------



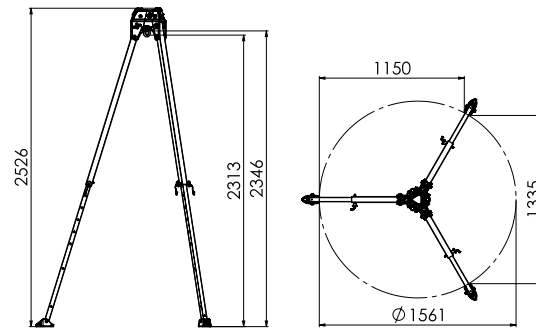
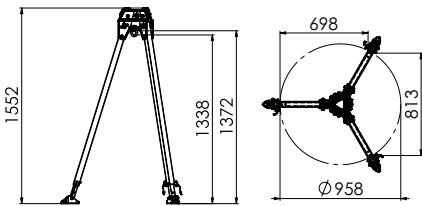
Stellung 1

Höhe min.	1590 mm	∅ min	645 mm	Höhe max..	2594 mm	∅ max	1010 mm
------------------	----------------	--------------	---------------	-------------------	----------------	--------------	----------------



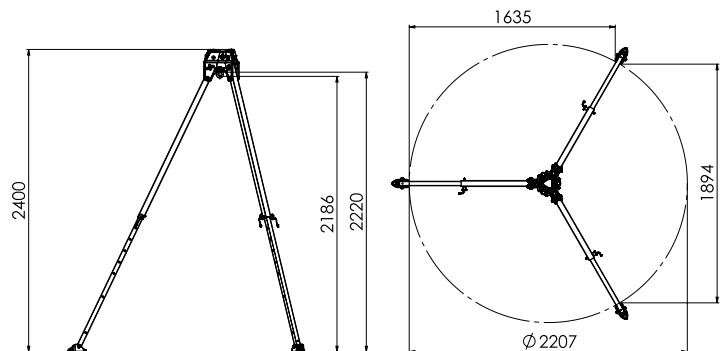
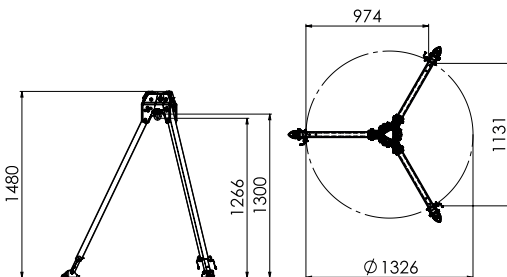
Stellung 2

Höhe min.	1552 mm	∅ min	958 mm	Höhe max..	2526 mm	∅ max	1561 mm
------------------	----------------	--------------	---------------	-------------------	----------------	--------------	----------------



Stellung 3

Höhe min.	1480 mm	∅ min	1326 mm	Höhe max..	2400 mm	∅ max	2207 mm
------------------	----------------	--------------	----------------	-------------------	----------------	--------------	----------------



Maßangaben in Zeichnungen in mm
(nicht maßstabsgetreu)