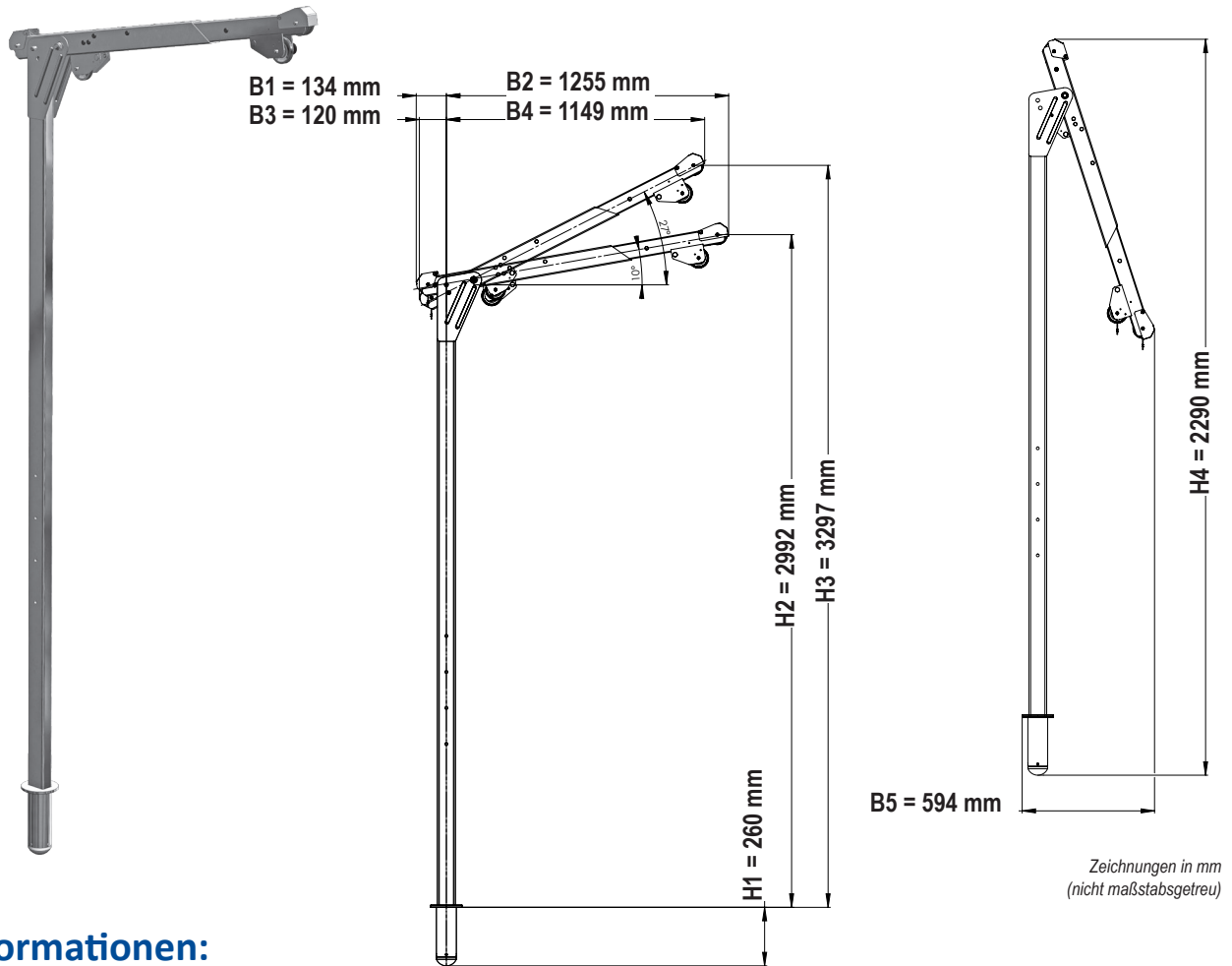


Auslegerarm ASS-4

Als Anschlagereinrichtung für PSAgA nach EN 795:2012-10 Typ B und CEN/TS 16415:2013



Zeichnungen in mm
(nicht maßstabsgetreu)

Produktinformationen:

Art.-Nr.:	Breite (B1/B2)	Breite (B 3/B4)	Breite (B5)	Höhe (H1/H2)	Höhe (H3/H4)	Gewicht
41-74	134 mm/ 1255 mm	120 mm/ 1149 mm	594 mm	260 mm/ 2992 mm	3297 mm/ 2290 mm	65 kg
41 - PLW	OPTIONAL erhältlich: PLW Personen- und Lastwinde					
	OPTIONAL erhältlich: HRA Höhensicherungsgeräte (Anschluss von bis zu zwei Geräten möglich)					

Eigenschaften:

- Werkstoff V4A-Edelstahl
- herausnehmbarer Auslegerarm
- schnell ortswechselfähig
- stabil durch solide Konstruktion
- höhenverstellbar
- einsetzbar mit allen IKAR-Höhensicherungsgeräten mit Rettungshub (Typ HRA)
- **optional erhältlich:** PLW Personen- und Lastwinde, Nennlast 300 kg
- **optional erhältlich:** HRA Höhensicherungsgeräte (Anschluss von bis zu zwei Geräten möglich)

Die Montageanleitung der Auslegerarme ist zwingend zu beachten.