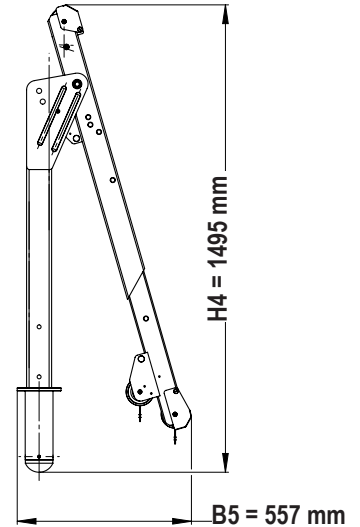
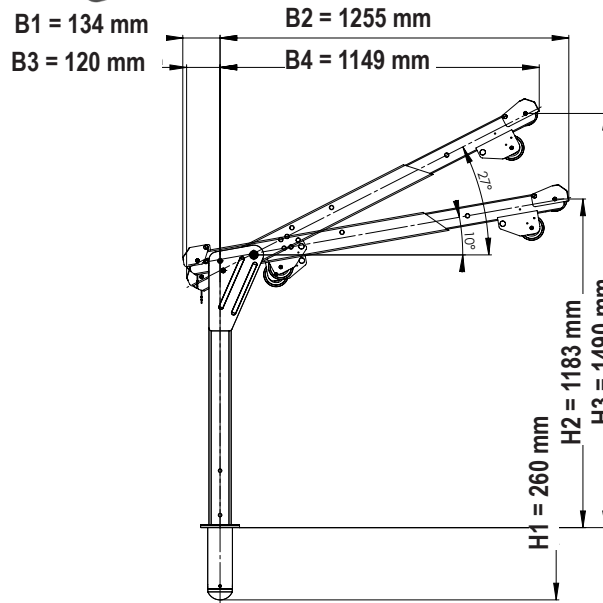
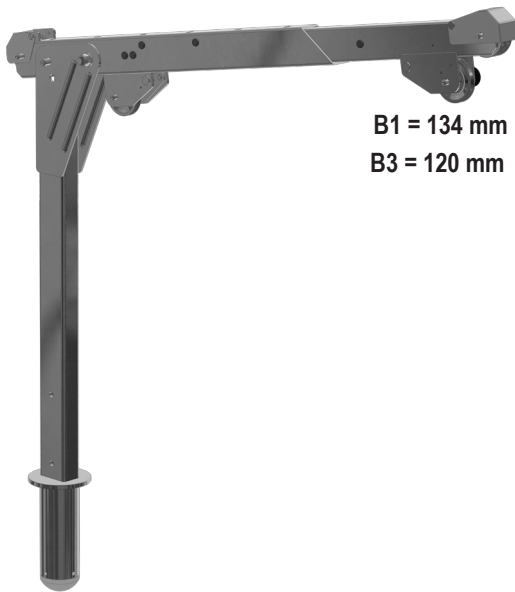


Auslegerarm ASS-2

Als Anschlagereinrichtung für PSAgA nach EN 795:2012-10 Typ B und CEN/TS 16415:2013



Zeichnungen in mm
(nicht maßstabsgetreu)

Produktinformationen:

Art.-Nr.:	Breite (B1) / (B2)	Breite (B3) / (B4)	Breite (B5)	Höhe (H1) / (H2)	Höhe (H3) / (H4)	Gewicht
41-72	134 mm/1255 mm	120mm/1149mm	557mm	260mm/1183mm	1490/1495mm	39 kg
41 - PLW	OPTIONAL erhältlich: PLW Personen- und Lastwinde					
41-Z7	OPTIONAL erhältlich: ALKO 901 handbetriebende Lastwinde bis max. 300 kg und mit max. 20 m Seillänge					
	OPTIONAL erhältlich: Boden-, versenkbaren Boden- oder Wandhülse bzw. einer Flanschbefestigung					
41-Z3/12V	OPTIONAL erhältlich: elektrische Lastwinde 12 Volt für Lasten bis 450 kg inkl. drahtgebundener Fernbedienung					
41-Z3/24V	OPTIONAL erhältlich: elektrische Lastwinde 24 Volt für Lasten bis 450 kg inkl. drahtgebundener Fernbedienung					
41- 213/12V	OPTIONAL erhältlich: Arbeitsscheinwerfer 12 Volt zur Anbringung am Auslegerkopf					
41-213/12V	OPTIONAL erhältlich: Arbeitsscheinwerfer 24 Volt zur Anbringung am Auslegerkopf					

Eigenschaften:

- Werkstoff V4A-Edelstahl
- herausnehmbarer Auslegerarm
- schnell ortswechselfähig
- stabil durch solide Konstruktion
- höhenverstellbar
- einsetzbar mit allen IKAR-Höhensicherungsgeräten mit Rettungshub (Typ HRA)
- **optional erhältlich:** PLW Personen- und Lastwinde, Nennlast 300 kg
- **optional erhältlich:** ALKO 901 handbetriebende Lastwinde bis max. 300 kg und mit max. 20 m Seillänge
- **optional erhältlich:** Boden-, versenkbaren Boden- oder Wandhülse bzw. einer Flanschbefestigung
- **optional erhältlich:** elektrische Lastwinde 12 oder 24 Volt für Lasten bis 450 kg inkl. drahtgebundener Fernbedienung
- **optional erhältlich:** Arbeitsscheinwerfer 12 oder 24 Volt zur Anbringung am Auslegerkopf

Die Montageanleitung der Auslegerarme ist zwingend zu beachten.