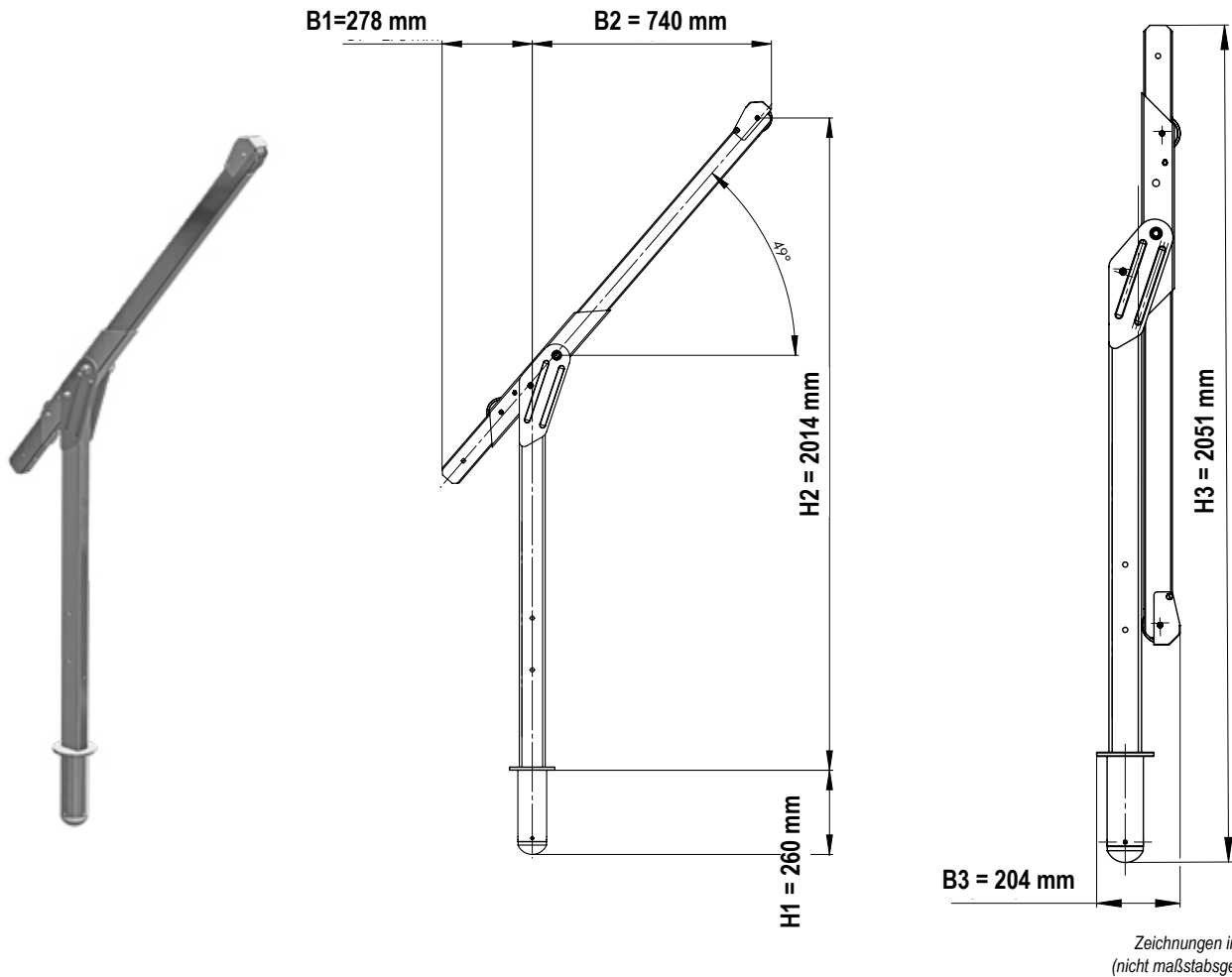


Auslegerarm ASS-1

Als Anschlagereinrichtung für PSAgA nach EN 795:2012 Typ B und CEN/TS 16415:2017



Art.-Nr.:	Breite (B 1)	Breite (B 2)	Breite 3 (B 3)	Höhe (H1)	Höhe (H2)	Höhe (H3)	Gewicht
41-71	278 mm	740 mm	204 mm	260 mm	2014mm	2051 mm	36 kg
41-PLW-DA	OPTIONAL erhältlich: PLW Personen- und Lastwinde						
41-IKLW 300	OPTIONAL erhältlich: IKLW 300 handbetriebende Lastwinde bis max. 300 kg und mit max. 20 m Seillänge						
	OPTIONAL erhältlich: Boden-, versenkbaren Boden- oder Wandhülse bzw. einer Flanschbefestigung						
	OPTIONAL erhältlich: HRA Höhensicherungsgerät						

Eigenschaften:

- Werkstoff V4A-Edelstahl
- herausnehmbarer Auslegerarm
- schnell ortswechselfähig
- stabil durch solide Konstruktion
- einsetzbar mit allen IKAR-Höhensicherungsgeräten mit Rettungshub (Typ HRA)
- **OPTIONAL erhältlich:** PLW Personen- und Lastwinde, Nennlast 300 kg
- **OPTIONAL erhältlich:** IKLW 300 handbetriebende Lastwinde bis max. 300 kg und mit max. 20 m Seillänge
- **OPTIONAL erhältlich:** Boden-, versenkbaren Boden- oder Wandhülse bzw. einer Flanschbefestigung
- **OPTIONAL erhältlich:** HRA Höhensicherungsgerät

Die Montageanleitung der Auslegerarme ist zwingend zu beachten.